

# Εγχειρίδιο σέρβις του Dell Studio XPS™ 435MT

[Τεχνική επισκόπηση](#)

[Πριν ξεκινήσετε](#)

[Επανατοποθέτηση του καλύμματος του υπολογιστή](#)

[Αντικατάσταση της πρόσδεσης](#)

[Αντικατάσταση μονάδων μνήμης](#)

[Αντικατάσταση κάρτας PCI Express](#)

[Αντικατάσταση μονάδων δίσκων](#)

[Αντικατάσταση του μπροστινού πάνελ I/O](#)

[Αντικατάσταση ανεμιστήρων](#)

[Αντικατάσταση του επεξεργαστή](#)

[Αντικατάσταση της κάρτας συστήματος](#)


[Αντικατάσταση της μπαταρίας](#)

[Αντικατάσταση του τροφοδοτικού](#)

[Αντικατάσταση του λαστιχένιου στηρίγματος](#)

[Ρύθμιση συστήματος](#)

## Σημείωση προσοχή και προειδοποίηση

 **ΣΗΜΕΙΩΣΗ:** Η ΣΗΜΕΙΩΣΗ υποδεικνύει σημαντικές πληροφορίες που σας βοηθούν να χρησιμοποιείτε καλύτερα τον υπολογιστή σας.

 **ΠΡΟΣΟΧΗ:** Η ΠΡΟΣΟΧΗ υποδηλώνει είτε δυνητική βλάβη υλικού είτε απώλεια δεδομένων και υποδεικνύει τον τρόπο με τον οποίο μπορείτε να αποφύγετε το πρόβλημα.

 **ΠΡΟΕΙΔΟΠΟΙΗΣΗ:** Η ΕΙΔΟΠΟΙΗΣΗ υποδηλώνει δυνητική υλική ζημιά, σωματική βλάβη ή θάνατο.

Οι πληροφορίες αυτού του εγγράφου μπορεί να αλλάξουν χωρίς προειδοποίηση.  
© 2008 Dell Inc. Με επιφύλαξη παντός δικαιώματος.

Απαγορεύεται αυστηρώς η αναπαραγωγή αυτών των υλικών με οποιονδήποτε τρόπο χωρίς την έγγραφη άδεια της Dell Inc.

Εμπορικά σήματα που χρησιμοποιούνται στο παρόν κείμενο: η ονομασία *Dell*, το λογότυπο *DELL* και η ονομασία *Studio XPS* είναι εμπορικά σήματα της Dell Inc. Η ονομασία *Intel* είναι σήμα κατατεθέν και η ονομασία *SpeedStep* είναι εμπορικό σήμα της Intel Corporation στις Η.Π.Α. και σε άλλες χώρες. Οι ονομασίες *Microsoft* και *Windows* είναι εμπορικά σήματα ή σήματα κατατεθέντα της Microsoft Corporation στις Ηνωμένες Πολιτείες ή/και σε άλλες χώρες.

Άλλα εμπορικά σήματα και εμπορικές ονομασίες μπορεί να χρησιμοποιούνται στο παρόν έγγραφο αναφερόμενα είτε στους κατόχους των σημάτων και των ονομάτων είτε στα προϊόντα τους. Η Dell Inc. παραιτείται από κάθε δικαίωμα σε εμπορικά σήματα και εμπορικές ονομασίες τρίτων.

Μοντέλο DCMMF

Οκτώβριος 2008 Αναθ. A00

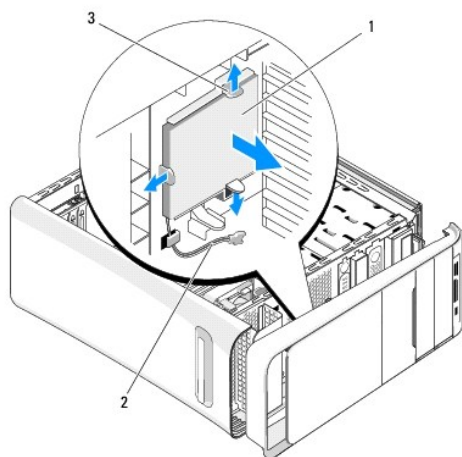
[Επιστροφή στη σελίδα περιεχομένων](#)

## Αντικατάσταση της λυχνίας οπίσθιου φωτισμού σήματος

Εγχειρίδιο σέρβις για Dell Studio XPS™ 435T/9000

**⚠ ΕΙΔΟΠΟΙΗΣΗ:** Διαβάστε τις οδηγίες για την ασφάλεια που παραλάβατε μαζί με τον υπολογιστή σας, προτού εκτελέσετε οποιαδήποτε εργασία στο εσωτερικό του. Για πρόσθετες πληροφορίες σχετικά με τις άριστες πρακτικές σε θέματα ασφάλειας, ανατρέξτε στην αρχική σελίδα του ιστοχώρου για τη συμμόρφωση προς τους κανονισμούς στη διεύθυνση [www.dell.com/regulatory\\_compliance](http://www.dell.com/regulatory_compliance).

1. Ακολουθήστε τις διαδικασίες που αναφέρει η ενότητα [Προτού Ξεκινήσετε](#).
2. Αφαιρέστε το κάλυμμα του υπολογιστή (βλέπε [Επανατοποθέτηση του καλύμματος του υπολογιστή](#)).
3. Αφαιρέστε το μπροστινό πλαίσιο (βλέπε [Επανατοποθέτηση του μπροστινού πλαισίου](#)).
4. Πιέστε τις γλωσσίδες ώστε να τις απομακρύνετε από τη λυχνία οπίσθιου φωτισμού τού σήματος και ανασηκώστε τη λυχνία για να τη βγάλετε από το μπροστινό πλαίσιο.



1	οπίσθιος φωτισμός σήματος	2	καλώδιο για τον οπίσθιο φωτισμό τού σήματος
3	γλωττίδες (3)		

5. Για να επανατοποθετήσετε τη λυχνία οπίσθιου φωτισμού τού σήματος, ευθυγραμμίστε τις οπές της με τις προεξοχές στο μπροστινό πλαίσιο.
6. Πιέστε τη λυχνία για τον οπίσθιο φωτισμό του σήματος προς τα κάτω ωσότου ασφαλίσει στη σωστή θέση.
7. Επανασυνδέστε το καλώδιο για τον οπίσθιο φωτισμό τού σήματος.
8. Επανατοποθετήστε το μπροστινό πλαίσιο (ανατρέξτε στην ενότητα [Επανατοποθέτηση του μπροστινού πλαισίου](#)).
9. Επανατοποθετήστε το κάλυμμα του υπολογιστή (βλέπε [Επανατοποθέτηση του καλύμματος του υπολογιστή](#)).

[Επιστροφή στη σελίδα περιεχομένων](#)

[Επιστροφή στη σελίδα περιεχομένων](#)

## Πριν ξεκινήσετε

Εγχειρίδιο σέρβις του Dell Studio XPS™ 435MT

- [Τεχνικές προδιαγραφές](#)
- [Συνιστώμενα εργαλεία](#)
- [Απενεργοποίηση του υπολογιστή σας](#)
- [Οδηγίες για την ασφάλεια](#)

Το κεφάλαιο αυτό παρουσιάζει τις διαδικασίες για την αφαίρεση και την εγκατάσταση των εξαρτημάτων στον υπολογιστή σας. Αν δεν αναφέρεται κάτι διαφορετικό, κάθε διαδικασία προϋποθέτει τις εξής συνθήκες:

- 1 Έχετε εκτελέσει τα βήματα που αναφέρουν η ενότητα [Απενεργοποίηση του υπολογιστή σας](#) και η ενότητα [Οδηγίες για την ασφάλεια](#).
- 1 Έχετε διαβάσει τις πληροφορίες για την ασφάλεια που στάλθηκαν μαζί με τον υπολογιστή σας.
- 1 Μπορείτε να αντικαταστήσετε ένα εξάρτημα-ή αν το αγοράσατε χωριστά-να το εγκαταστήσετε εκτελώντας τη διαδικασία αφαίρεσης αντίστροφα.

## Τεχνικές προδιαγραφές

Για πληροφορίες σχετικά με τις τεχνικές προδιαγραφές του υπολογιστή σας, ανατρέξτε στον *Οδηγό ρύθμισης* που στάλθηκε μαζί με τον υπολογιστή σας ή ανατρέξτε στην τοποθεσία υποστήριξης της Dell στο web, στη διεύθυνση [support.dell.com](http://support.dell.com).

## Συνιστώμενα εργαλεία

Για τις διαδικασίες που αναφέρει το παρόν έγγραφο μπορεί να απαιτούνται τα εξής εργαλεία:

- 1 Μικρό κατσαβίδι με επίπεδη μύτη
- 1 Μικρό κατσαβίδι Phillips
- 1 Μικρή πλαστική σφήνα
- 1 Εκτελέσιμο πρόγραμμα ενημέρωσης του Flash BIOS στον ιστοχώρο υποστήριξης της Dell στη διεύθυνση [support.dell.com](http://support.dell.com)

## Απενεργοποίηση του υπολογιστή σας

**ΠΡΟΣΟΧΗ:** Για να μη χαθούν δεδομένα, αποθηκεύστε και κλείστε όλα τα ανοιχτά αρχεία και τερματίστε όλα τα ανοιχτά προγράμματα προτού απενεργοποιήσετε τον υπολογιστή σας.

1. Τερματίστε το λειτουργικό σύστημα.
2. Βεβαιωθείτε ότι έχετε απενεργοποιήσει τον υπολογιστή και όλες τις συνδεδεμένες συσκευές. Αν ο υπολογιστής σας και οι συνδεδεμένες συσκευές δεν απενεργοποιήθηκαν αυτόματα κατά τον τερματισμό του λειτουργικού συστήματος, πατήστε και κρατήστε πατημένο το κουμπί για περίπου 4 δευτερόλεπτα ώστε να απενεργοποιηθούν.

## Οδηγίες για την ασφάλεια

Για να μπορέσετε να προστατέψετε τον υπολογιστή σας από ενδεχόμενες ζημιές και να διασφαλίσετε την ατομική σας προστασία, ακολουθήστε τις εξής κατευθυντήριες γραμμές για την ασφάλεια.

**ΠΡΟΕΙΔΟΠΟΙΗΣΗ:** Πριν από κάθε εργασία στο εσωτερικό του υπολογιστή σας, διαβάστε τις οδηγίες για την ασφάλεια που αποστέλλονται μαζί με τον υπολογιστή σας. Αν χρειάζεστε πρόσθετες πληροφορίες για τις καλύτερες πρακτικές ασφαλείας, ανατρέξτε στη σελίδα σχετικά με τη συμμόρφωση με τους κανονισμούς, στη διεύθυνση [www.dell.com/regulatory\\_compliance](http://www.dell.com/regulatory_compliance).

**ΠΡΟΣΟΧΗ:** Μόνο εξουσιοδοτημένος τεχνικός συντήρησης επιτρέπεται να εκτελεί εργασίες επισκευής στον υπολογιστή σας. Η εγγύησή σας δεν καλύπτει ζημιές εξαιτίας εργασιών συντήρησης που εκτελέστηκαν από τεχνικό ο οποίος δεν είναι εξουσιοδοτημένος από την Dell.

**ΠΡΟΣΟΧΗ:** Για να αποσυνδέσετε ένα καλώδιο, τραβήξτε το από το φιν ή την κατάλληλη γλωττίδα και όχι από το ίδιο το καλώδιο. Μερικά καλώδια διαθέτουν φιν με γλωττίδες ασφαλείας. Προτού αποσυνδέσετε καλώδιο αυτού του τύπου, πιέστε τις γλωσσίδες αυτές. Καθώς τραβάτε το φιν, κρατάτε το σε ευθεία, ώστε να μην λυγίσει κάποια ακίδα. Επίσης, πριν συνδέσετε ένα καλώδιο βεβαιωθείτε ότι το φιν και η πρίζα είναι σωστά προσανατολισμένα και ευθυγραμμισμένα.

**ΠΡΟΣΟΧΗ:** Για να μην προκληθεί ζημιά στον υπολογιστή εκτελέστε τα βήματα που ακολουθούν πριν ξεκινήσετε τις εργασίες στο εσωτερικό του υπολογιστή.

1. Βεβαιωθείτε ότι η επιφάνεια εργασίας είναι επίπεδη και καθαρή για να αποφύγετε τις γρατσουνιές στο κάλυμμα του υπολογιστή.

2. Απενεργοποιήστε τον υπολογιστή σας (ανατρέξτε στην ενότητα [Απενεργοποίηση του υπολογιστή σας](#)).

△ **ΠΡΟΣΟΧΗ:** Για να αποσυνδέσετε ένα καλώδιο δικτύου, βγάλτε πρώτα το καλώδιο από τον υπολογιστή σας και στη συνέχεια, βγάλτε το καλώδιο από τη συσκευή του δικτύου.

3. Αποσυνδέστε όλα τα καλώδια τηλεφώνου ή δικτύου από τον υπολογιστή.

4. Αποσυνδέστε τον υπολογιστή σας και όλες τις συνδεδεμένες συσκευές από τις ηλεκτρικές τους πρίζες.

5. Πατήστε και κρατήστε πατημένο το κουμπί λειτουργίας ενώ το σύστημα είναι αποσυνδεδεμένο για γείωση της κάρτας συστήματος.

△ **ΠΡΟΣΟΧΗ:** Πριν αγγίξετε οτιδήποτε μέσα στον υπολογιστή, γειωθείτε αγγίζοντας μια άβαφη μεταλλική επιφάνεια επάνω στο πλαίσιο, όπως το μέταλλο στο πίσω μέρος του υπολογιστή. Την ώρα που εργάζεστε, αγγίζετε κατά τακτά χρονικά διαστήματα την άβαφη μεταλλική επιφάνεια ώστε να διώχνετε τον στατικό ηλεκτρισμό που μπορεί να προκαλέσει βλάβη στα εσωτερικά εξαρτήματα.

---

[Επιστροφή στη σελίδα περιεχομένων](#)

[Επιστροφή στη σελίδα περιεχομένων](#)

## Αντικατάσταση κάρτας PCI Express

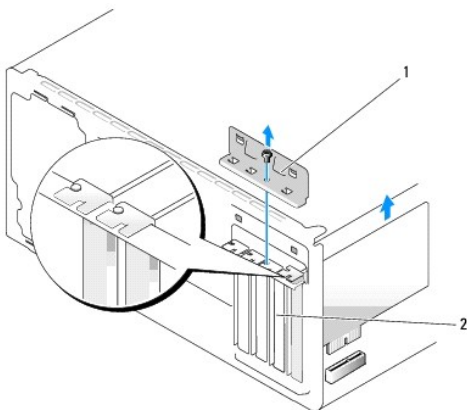
Εγχειρίδιο σέρβις του Dell Studio XPS™ 435MT

- [Αφαίρεση κάρτας PCI Express](#)
- [Τοποθέτηση κάρτας PCI Express](#)
- [Επανατοποθέτηση του στηρίγματος στερέωσης κάρτας](#)
- [Ρύθμιση του υπολογιστή μετά την αφαίρεση ή την τοποθέτηση μιας κάρτας PCI Express](#)

**⚠ ΠΡΟΕΙΔΟΠΟΙΗΣΗ:** Πριν από κάθε εργασία στο εσωτερικό του υπολογιστή σας, διαβάστε τις οδηγίες για την ασφάλεια που αποστέλλονται μαζί με τον υπολογιστή σας. Αν χρειάζεστε πρόσθετες πληροφορίες για τις καλύτερες πρακτικές ασφαλείας, ανατρέξτε στη σελίδα σχετικά με τη συμμόρφωση με τους κανονισμούς, στη διεύθυνση [www.dell.com/regulatory\\_compliance](http://www.dell.com/regulatory_compliance).

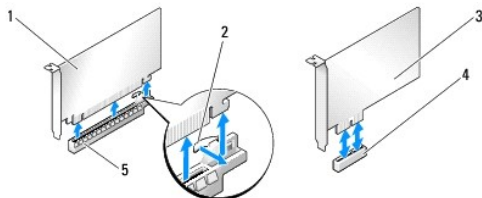
### Αφαίρεση κάρτας PCI Express

1. Απεγκαταστήστε το πρόγραμμα οδήγησης και το λογισμικό της κάρτας PCI Express από το λειτουργικό σύστημα. Για περισσότερες πληροφορίες, ανατρέξτε στον *Οδηγό ρύθμισης*.
2. Ακολουθήστε τις διαδικασίες που αναφέρονται στην ενότητα [Πριν ξεκινήσετε](#).
3. Αφαιρέστε το κάλυμμα του υπολογιστή (ανατρέξτε στην ενότητα [Επανατοποθέτηση του καλύμματος του υπολογιστή](#)).
4. Αφαιρέστε τη βίδα που συγκρατεί το στηρίγμα στερέωσης κάρτας.
5. Σηκώστε το στηρίγμα στερέωσης κάρτας και βάλτε το στην άκρη σε ένα ασφαλές σημείο.



1	στηρίγμα στερέωσης κάρτας	2	στηρίγμα μονάδας
---	---------------------------	---	------------------

6. Εάν χρειάζεται, αποσυνδέστε όλα τα καλώδια που ενδεχομένως συνδέονται με την κάρτα.
7. Πιέστε τη γλωττίδα ασφάλισης, πιάστε την κάρτα από τις επάνω γωνίες και βγάλτε την από τη θύρα της.



1	κάρτα PCI Express x16	2	γλωττίδα ασφάλισης
---	-----------------------	---	--------------------

3	κάρτα PCI Express x1	4	υποδοχή κάρτας PCI Express x1
5	υποδοχή κάρτας PCI Express x16		

8. Αν αντικαθιστάτε μια υπάρχουσα κάρτα, μεταβείτε στο [Βήμα 6](#) στην ενότητα [Τοποθέτηση κάρτας PCI Express](#).

**⚠ ΠΡΟΣΟΧΗ:** Η εγκατάσταση ταπών στα άδεια ανοίγματα υποδοχών καρτών είναι απαραίτητη για την τήρηση της πιστοποίησης FCC του υπολογιστή. Οι τάπες διατηρούν επίσης τη σκόνη και τις ακαθαρσίες μακριά από τον υπολογιστή σας.

9. Τοποθετήστε ένα στήριγμα μονάδας στο άδαιο άνοιγμα της υποδοχής κάρτας.
10. Επανατοποθετήστε το στήριγμα στερέωσης κάρτας (ανατρέξτε στην ενότητα [Επανατοποθέτηση του στηρίγματος στερέωσης κάρτας](#)).
11. Επανατοποθετήστε το κάλυμμα του υπολογιστή (ανατρέξτε στην ενότητα [Επανατοποθέτηση του καλύμματος του υπολογιστή](#)).
12. Συνδέστε τον υπολογιστή και τις συσκευές σας στις πρίζες και ενεργοποιήστε τα.
13. Για να ολοκληρώσετε τη διαδικασία αφαίρεσης, ανατρέξτε στην ενότητα [Ρύθμιση του υπολογιστή μετά την αφαίρεση ή την τοποθέτηση μιας κάρτας PCI Express](#).

## Τοποθέτηση κάρτας PCI Express

1. Ακολουθήστε τις διαδικασίες που αναφέρονται στην ενότητα [Πριν ξεκινήσετε](#).
2. Αφαιρέστε το κάλυμμα του υπολογιστή (ανατρέξτε στην ενότητα [Επανατοποθέτηση του καλύμματος του υπολογιστή](#)).
3. Αφαιρέστε τη βίδα που συγκρατεί το στήριγμα στερέωσης κάρτας.
4. Σηκώστε το στήριγμα στερέωσης κάρτας και βάλτε το στην άκρη σε ένα ασφαλές σημείο.
5. Αφαιρέστε το στήριγμα μονάδας για να δημιουργήσετε ένα άνοιγμα υποδοχής κάρτας.

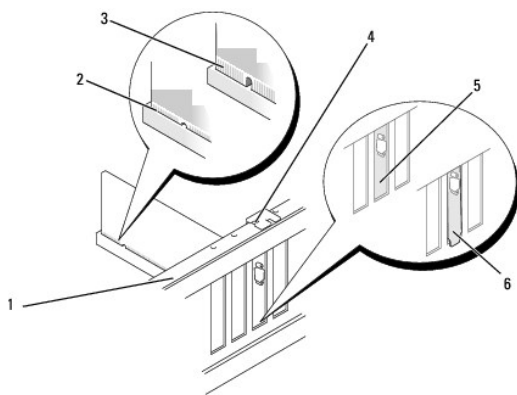
6. Προετοιμάστε την κάρτα για την τοποθέτηση.

Ανατρέξτε στο εγχειρίδιο που λάβατε μαζί με την κάρτα όπου περιλαμβάνονται πληροφορίες σχετικά με τη διαμόρφωση, την προσαρμογή και τη δημιουργία εσωτερικών συνδέσεων στην κάρτα.

7. Ευθυγραμμίστε την κάρτα στη θύρα.

**📌 ΣΗΜΕΙΩΣΗ:** Αν τοποθετείτε μια κάρτα PCI Express στη θύρα x16, βεβαιωθείτε ότι η υποδοχή ασφαλείας είναι ευθυγραμμισμένη με τη γλωττίδα ασφάλισης.

8. Τοποθετήστε την κάρτα στη θύρα και πιέστε την καλά προς τα κάτω. Βεβαιωθείτε ότι η κάρτα έχει εφαρμόσει σταθερά στην υποδοχή.



1	ράβδος ευθυγράμμισης	2	απόλυτα εφαρμοσμένη κάρτα
3	μη απόλυτα εφαρμοσμένη κάρτα	4	οδηγός ευθυγράμμισης

5 | τάπα στην υποδοχή | 6 | τάπα που έχει πιαστεί εκτός υποδοχής

9. Επανατοποθετήστε το στήριγμα στερέωσης κάρτας (ανατρέξτε στην ενότητα [Επανατοποθέτηση του στηρίγματος στερέωσης κάρτας](#)).

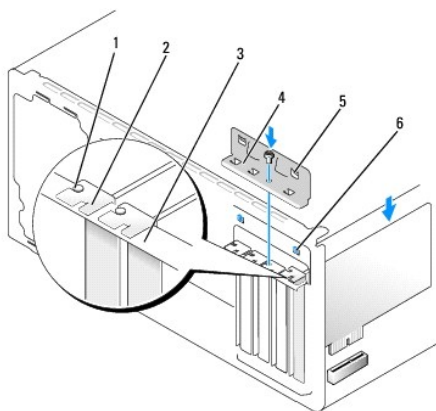
**ΠΡΟΣΟΧΗ:** Μην περνάτε τα καλώδια πάνω ή πίσω από τις κάρτες. Τα καλώδια που είναι περασμένα πάνω από τις κάρτες είναι πιθανό να εμποδίζουν το κάλυμμα του υπολογιστή να κλείσει σωστά ή να προκαλέσουν βλάβη στον εξοπλισμό.

10. Συνδέστε όλα τα καλώδια που πρέπει να συνδέονται με την κάρτα.  
Ανατρέξτε στο εγχειρίδιο της κάρτας για πληροφορίες σχετικά με τις συνδέσεις των καλωδίων της κάρτας.
11. Επανατοποθετήστε το κάλυμμα του υπολογιστή (ανατρέξτε στην ενότητα [Επανατοποθέτηση του καλύμματος του υπολογιστή](#)).
12. Συνδέστε τον υπολογιστή και τις συσκευές σας στις πρίζες και ενεργοποιήστε τα.
13. Για να ολοκληρώσετε την εγκατάσταση, ανατρέξτε στην ενότητα [Ρύθμιση του υπολογιστή μετά την αφαίρεση ή την τοποθέτηση μιας κάρτας PCI Express](#).

## Επανατοποθέτηση του στηρίγματος στερέωσης κάρτας

Αντικαταστήστε τη βίδα στο στήριγμα στερέωσης κάρτας προσέχοντας τα παρακάτω:

- 1 Η εγκοπή στην κορυφή της κάρτας ή το στήριγμα μονάδας να εφαρμόζουν γύρω από τον οδηγό ευθυγράμμισης.
- 1 Οι κορυφές όλων των καρτών και των στηριγμάτων μονάδων να είναι στοιχισμένες με τη ράβδο ευθυγράμμισης.
- 1 Οι σφιγκτήρες οδηγού να είναι ευθυγραμμισμένες με τις εγκοπές οδηγού.



1   οδηγός ευθυγράμμισης	2   στήριγμα μονάδας
3   ράβδος ευθυγράμμισης	4   στήριγμα στερέωσης κάρτας
5   σφιγκτήρες οδηγού (2)	6   εγκοπές οδηγού (2)

## Ρύθμιση του υπολογιστή μετά την αφαίρεση ή την τοποθέτηση μιας κάρτας PCI Express

**ΣΗΜΕΙΩΣΗ:** Για πληροφορίες σχετικά με τη θέση των θυρών, ανατρέξτε στον *Οδηγό ρύθμισης*. Για πληροφορίες σχετικά με την εγκατάσταση προγραμμάτων οδήγησης και λογισμικού για την κάρτα σας, ανατρέξτε στην τεκμηρίωση που στάλθηκε μαζί με την κάρτα σας.

	Εγκατεστημένη	Απεγκατεστημένη
<b>Κάρτα ήχου</b>	<ol style="list-style-type: none"><li>1. Ανοίξτε το πρόγραμμα ρύθμισης συστήματος (ανατρέξτε στην ενότητα <a href="#">Ρύθμιση συστήματος</a>).</li><li>2. Μεταβείτε στο <b>Advanced Chipset Features</b> (Προηγμένες δυνατότητες chipset) και επιλέξτε <b>Onboard Audio Controller</b> (Ενσωματωμένος ελεγκτής ήχου) και αλλάξτε τη ρύθμιση σε <b>Disabled</b> (Απενεργοποιημένος).</li></ol>	<ol style="list-style-type: none"><li>1. Ανοίξτε το πρόγραμμα ρύθμισης συστήματος (ανατρέξτε στην ενότητα <a href="#">Ρύθμιση συστήματος</a>).</li><li>2. Μεταβείτε στο <b>Advanced Chipset Features</b> (Προηγμένες δυνατότητες chipset) και επιλέξτε <b>Onboard Audio Controller</b> (Ενσωματωμένος ελεγκτής ήχου) και αλλάξτε τη ρύθμιση σε <b>Enabled</b> (Ενεργοποιημένος).</li></ol>

	<ol style="list-style-type: none"> <li>3. Συνδέστε τις εξωτερικές συσκευές ήχου στις θύρες της κάρτας ήχου.</li> </ol>	<ol style="list-style-type: none"> <li>3. Συνδέστε τις εξωτερικές συσκευές ήχου στις θύρες ήχου στην πίσω πλευρά του υπολογιστή.</li> </ol>
<b>Κάρτα δικτύου</b>	<ol style="list-style-type: none"> <li>1. Ανοίξτε το πρόγραμμα ρύθμισης συστήματος (ανατρέξτε στην ενότητα <a href="#">Ρύθμιση συστήματος</a>).</li> <li>2. Μεταβείτε στο <b>Advanced Chipset Features</b> (Προηγμένες δυνατότητες chipset) και επιλέξτε <b>Onboard LAN Controller</b> (Ενσωματωμένος ελεγκτής LAN) και αλλάξτε τη ρύθμιση σε <b>Disabled</b> (Απενεργοποιημένος).</li> <li>3. Συνδέστε το καλώδιο δικτύου στη θύρα της κάρτας δικτύου.</li> </ol>	<ol style="list-style-type: none"> <li>1. Ανοίξτε το πρόγραμμα ρύθμισης συστήματος (ανατρέξτε στην ενότητα <a href="#">Ρύθμιση συστήματος</a>).</li> <li>2. Μεταβείτε στο <b>Advanced Chipset Features</b> (Προηγμένες δυνατότητες chipset) και επιλέξτε <b>Onboard LAN Controller</b> (Ενσωματωμένος ελεγκτής LAN) και αλλάξτε τη ρύθμιση σε <b>Enabled</b> (Ενεργοποιημένος).</li> <li>3. Συνδέστε το καλώδιο δικτύου στη θύρα του ενσωματωμένου δικτύου.</li> </ol>

[Επιστροφή στη σελίδα περιεχομένων](#)



## Αντικατάσταση της μπαταρίας

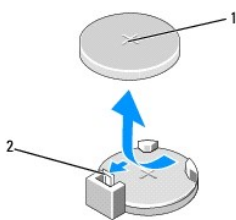
Εγχειρίδιο σέρβις του Dell Studio XPS™ 435MT

**⚠ ΠΡΟΕΙΔΟΠΟΙΗΣΗ:** Πριν από κάθε εργασία στο εσωτερικό του υπολογιστή σας, διαβάστε τις οδηγίες για την ασφάλεια που αποστέλλονται μαζί με τον υπολογιστή σας. Αν χρειάζεστε πρόσθετες πληροφορίες για τις καλύτερες πρακτικές ασφαλείας, ανατρέξτε στη σελίδα σχετικά με τη συμμόρφωση με τους κανονισμούς, στη διεύθυνση [www.dell.com/regulatory\\_compliance](http://www.dell.com/regulatory_compliance).

**⚠ ΠΡΟΕΙΔΟΠΟΙΗΣΗ:** Μια καινούργια μπαταρία που δεν έχει εγκατασταθεί σωστά είναι πιθανό να εκραγεί. Αντικαταστήστε την μπαταρία μόνο με τον ίδιο ή αντίστοιχο τύπο μπαταρίας που συνιστάται από τον κατασκευαστή. Απορρίψτε τις χρησιμοποιημένες μπαταρίες σύμφωνα με τις οδηγίες του κατασκευαστή.

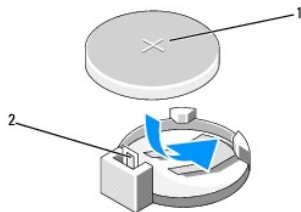
1. Καταγράψτε όλες τις οθόνες στις ρυθμίσεις συστήματος (ανατρέξτε στην ενότητα [Ρύθμιση συστήματος](#)) ώστε να μπορείτε να επαναφέρετε τις σωστές ρυθμίσεις στο [βήμα 10](#).
2. Ακολουθήστε τις διαδικασίες που αναφέρονται στην ενότητα [Πριν ξεκινήσετε](#).
3. Αφαιρέστε το κάλυμμα του υπολογιστή (ανατρέξτε στην ενότητα [Επανατοποθέτηση του καλύμματος του υπολογιστή](#)).
4. Εντοπίστε την υποδοχή της μπαταρίας (ανατρέξτε στην ενότητα [Στοιχεία της κάρτας συστήματος](#)).

**⚠ ΠΡΟΣΟΧΗ:** Αν ανασηκώσετε την μπαταρία από την υποδοχή της με ένα αμβλύ αντικείμενο, προσέξτε να μην αγγίξετε την κάρτα συστήματος με το αντικείμενο. Βεβαιωθείτε ότι έχετε εισάγει το αντικείμενο μεταξύ της μπαταρίας και της υποδοχής πριν προσπαθήσετε να την ανασήκωσετε. Διαφορετικά, μπορεί να καταστρέψετε την κάρτα συστήματος, ανασηκώνοντας την υποδοχή ή σπάζοντας τα ίχνη του κυκλώματος πάνω στην κάρτα συστήματος.



1	μπαταρία (θετικός πόλος)	2	μοχλός απελευθέρωσης μπαταρίας
---	--------------------------	---	--------------------------------

5. Πιέστε προσεκτικά το μοχλό απελευθέρωσης μπαταρίας και σπρώξτε τον μακριά από την μπαταρία ώστε η μπαταρία να βγει έξω.
6. Αφαιρέστε την μπαταρία από το σύστημα και απορρίψτε με τον ενδεδειγμένο τρόπο.
7. Εισάγετε την καινούργια μπαταρία στην υποδοχή με την πλευρά «+» στραμμένη προς τα επάνω και έπειτα ασφαλίστε την στη θέση της.



1	μπαταρία (θετικός πόλος)	2	μοχλός απελευθέρωσης μπαταρίας
---	--------------------------	---	--------------------------------

8. Επανατοποθετήστε το κάλυμμα του υπολογιστή (ανατρέξτε στην ενότητα [Επανατοποθέτηση του καλύμματος του υπολογιστή](#)).
9. Συνδέστε τον υπολογιστή και τις συσκευές σας στην πρίζα και ενεργοποιήστε τα.
10. Ανοίξτε το πρόγραμμα ρύθμισης συστήματος (ανατρέξτε στην ενότητα [Ρύθμιση συστήματος](#)) και επαναφέρετε τις ρυθμίσεις που καταγράψατε στο [βήμα 1](#).

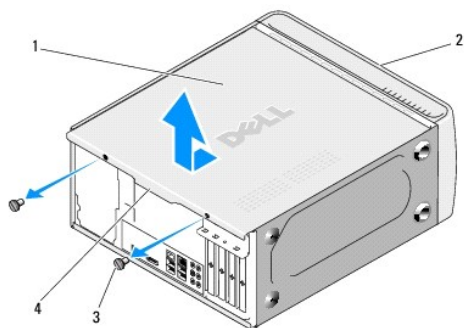
[Επιστροφή στη σελίδα περιεχομένων](#)

## Επανατοποθέτηση του καλύμματος του υπολογιστή

Εγχειρίδιο σέρβις του Dell Studio XPS™ 435MT

- ⚠ ΠΡΟΕΙΔΟΠΟΙΗΣΗ:** Πριν από κάθε εργασία στο εσωτερικό του υπολογιστή σας, διαβάστε τις οδηγίες για την ασφάλεια που αποστέλλονται μαζί με τον υπολογιστή σας. Αν χρειάζεστε πρόσθετες πληροφορίες για τις καλύτερες πρακτικές ασφαλείας, ανατρέξτε στη σελίδα σχετικά με τη συμμόρφωση με τους κανονισμούς, στη διεύθυνση [www.dell.com/regulatory\\_compliance](http://www.dell.com/regulatory_compliance).
- ⚠ ΠΡΟΕΙΔΟΠΟΙΗΣΗ:** Για να αποφύγετε το ενδεχόμενο ηλεκτροπληξίας, κοπής λόγω της κίνησης των πτερυγίων του ανεμιστήρα ή άλλες μορφές αναμενόμενων τραυματισμών, αποσυνδέετε πάντοτε τον υπολογιστή σας από την ηλεκτρική πρίζα προτού αφαιρέσετε το κάλυμμα.
- ⚠ ΠΡΟΣΟΧΗ:** Βεβαιωθείτε ότι υπάρχει αρκετός χώρος για τη στήριξη του συστήματος μετά την αφαίρεση του καλύμματος (τουλάχιστον 30 εκ.).

1. Ακολουθήστε τις διαδικασίες που αναφέρονται στην ενότητα [Πριν Ξεκινήσετε](#).
2. Τοποθετήστε τον υπολογιστή σας στο πλάι, με το κάλυμμα του υπολογιστή να κοιτάει προς τα πάνω.
3. Ανοίξτε το λουκέτο, αν υπάρχει.
4. Αφαιρέστε τις δύο βίδες που συγκρατούν το κάλυμμα, χρησιμοποιώντας ένα μικρό κατασβίδι με επίπεδη μύτη.



1	κάλυμμα του υπολογιστή	2	μπροστινή πλευρά του υπολογιστή
3	βίδες (2)	4	λαβή καλύμματος

5. Τραβήξτε τη λαβή καλύμματος προς το πίσω μέρος του υπολογιστή και βγάλτε το κάλυμμα του υπολογιστή.
6. Βάλτε το κάλυμμα στην άκρη, σε ασφαλές μέρος.
7. Για να επανατοποθετήσετε το κάλυμμα του υπολογιστή, ακολουθήστε τη διαδικασία αφαίρεσης με αντίστροφη σειρά.

## Αντικατάσταση του επεξεργαστή

Εγχειρίδιο σέρβις του Dell Studio XPS™ 435MT

**⚠ ΠΡΟΕΙΔΟΠΟΙΗΣΗ:** Πριν από κάθε εργασία στο εσωτερικό του υπολογιστή σας, διαβάστε τις οδηγίες για την ασφάλεια που αποστέλλονται μαζί με τον υπολογιστή σας. Αν χρειάζεστε πρόσθετες πληροφορίες για τις καλύτερες πρακτικές ασφαλείας, ανατρέξτε στη σελίδα σχετικά με τη συμμόρφωση με τους κανονισμούς, στη διεύθυνση [www.dell.com/regulatory\\_compliance](http://www.dell.com/regulatory_compliance).

**⚠ ΠΡΟΣΟΧΗ:** Μην εκτελέσετε τα παρακάτω βήματα αν δεν είστε εξοικειωμένοι με την αφαίρεση και αντικατάσταση υλικού. Αν τα βήματα αυτά δεν εκτελεστούν σωστά, μπορεί να υποστεί βλάβη ή κάρτα συστήματός σας. Για τεχνική υποστήριξη, ανατρέξτε στον Οδηγό ρύθμισης.

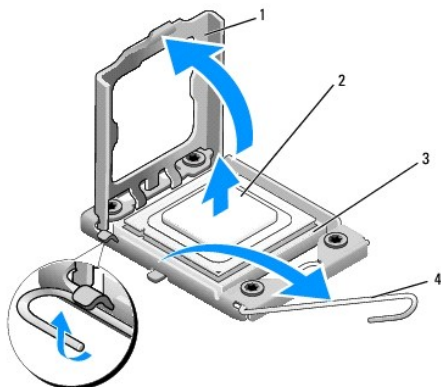
1. Ακολουθήστε τις διαδικασίες που αναφέρονται στην ενότητα [Πριν ξεκινήσετε](#).
2. Αφαιρέστε το κάλυμμα του υπολογιστή (ανατρέξτε στην ενότητα [Επανατοποθέτηση του καλύμματος του υπολογιστή](#)).

**⚠ ΠΡΟΕΙΔΟΠΟΙΗΣΗ:** Παρότι το κάλυμά τους είναι πλαστικό, ο ανεμιστήρας του επεξεργαστή και η ψύκτρα είναι πιθανό να είναι ιδιαίτερα θερμά στη διάρκεια της κανονικής λειτουργίας. Φροντίστε να αφήσετε να περάσει αρκετός χρόνος ώστε να κρυώσουν προτού τα ακουμπήσετε.

3. Αποσυνδέστε τα καλώδια τροφοδοσίας από τη θύρα τροφοδοσίας για τον επεξεργαστή (PWR2) και την κύρια θύρα τροφοδοσίας (PWR1) στην κάρτα συστήματος (see [Στοιχεία της κάρτας συστήματος](#)).
4. Αφαιρέστε τον ανεμιστήρα του επεξεργαστή και την ψύκτρα από τον υπολογιστή (ανατρέξτε στην ενότητα [Αντικατάσταση ανεμιστήρα επεξεργαστή και ψύκτρας](#)).

**🔧 ΣΗΜΕΙΩΣΗ:** Εκτός κι αν απαιτείται νέα ψύκτρα για τον νέο επεξεργαστή, τοποθετήστε ξανά την αρχική ψύκτρα αφού εγκαταστήσετε τον επεξεργαστή.

5. Πιέστε το μοχλό απελευθέρωσης προς τα κάτω και σπρώξτε τον προς τα έξω για να τον απελευθερώσετε από τη γλωττίδα που τον συγκρατεί.
6. Ανοίξτε το κάλυμμα του επεξεργαστή.



1	κάλυμμα επεξεργαστή	2	επεξεργαστής
3	υποδοχή	4	μοχλός απελευθέρωσης

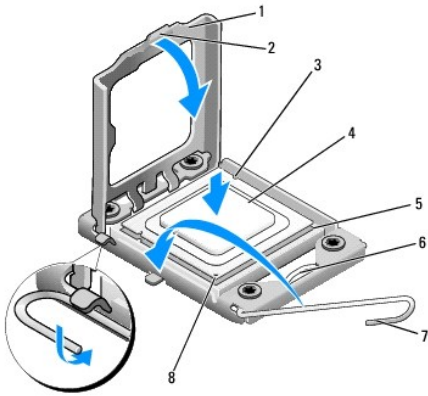
7. Σηκώστε τον επεξεργαστή για να τον αφαιρέσετε από την υποδοχή, τοποθετήστε τον στην άκρη σε ένα ασφαλές και προστατευμένο μέρος.

Αφήστε το μοχλό απελευθέρωσης εκτεταμένο στη θέση απελευθέρωσης για να είναι έτοιμος για την τοποθέτηση του νέου επεξεργαστή.

**⚠ ΠΡΟΣΟΧΗ:** Κατά την αφαίρεση ή την επανατοποθέτηση του επεξεργαστή, μην αγγίζετε τις ακίδες στο εσωτερικό της υποδοχής και προσέξτε να μην πέσουν άλλα αντικείμενα πάνω στις ακίδες της υποδοχής.

**⚠ ΠΡΟΣΟΧΗ:** Γειωθείτε αγγίζοντας μια άβαφη μεταλλική επιφάνεια στην πίσω πλευρά του υπολογιστή.

8. Ανοίξτε τη συσκευασία του καινούργιου επεξεργαστή, προσέχοντας να μην ακουμπήσετε το εσωτερικό του.



1 κάλυμμα επεξεργαστή	2 γλωττίδα
3 εγκοπή ευθυγράμμισης (2)	4 επεξεργαστής
5 υποδοχή	6 κεντρικό κλείστρο καλύμματος
7 μοχλός απελευθέρωσης	8 δείκτης ακίδας-1 επεξεργαστή

9. Αν ο μοχλός απελευθέρωσης στην υποδοχή δεν βρίσκεται σε πλήρη έκταση, φέρτε τον σε αυτή τη θέση.

⚠ **ΠΡΟΣΟΧΗ:** Πρέπει να τοποθετήσετε σωστά τον επεξεργαστή στην υποδοχή για να αποφύγετε το ενδεχόμενο πρόκλησης μόνιμης ζημιάς στον επεξεργαστή και στον υπολογιστή όταν τον θέσετε σε λειτουργία.

⚠ **ΠΡΟΣΟΧΗ:** Η ακίδες της υποδοχής είναι ευαίσθητες. Για να αποφύγετε το ενδεχόμενο ζημιάς, βεβαιωθείτε ότι ο επεξεργαστής είναι σωστά ευθυγραμμισμένος με την υποδοχή και μην ασκείτε υπερβολική δύναμη κατά την επανατοποθέτηση του επεξεργαστή. Μην αγγίζετε ή λυγίζετε τις ακίδες στην κάρτα συστήματος.

10. Στρέψτε τις εμπρός και πίσω εγκοπές ευθυγράμμισης στον επεξεργαστή προς το μέρος των εμπρός και πίσω εγκοπών ευθυγράμμισης στην υποδοχή.

11. Ευθυγραμμίστε τις γωνίες της ακίδας-1 του επεξεργαστή και της υποδοχής.

⚠ **ΠΡΟΣΟΧΗ:** Για να αποφύγετε το ενδεχόμενο ζημιάς, βεβαιωθείτε ότι ο επεξεργαστής είναι σωστά ευθυγραμμισμένος με την υποδοχή και μην ασκείτε υπερβολική δύναμη κατά την εγκατάσταση του επεξεργαστή.

12. Τοποθετήστε τον επεξεργαστή απαλά στην υποδοχή και βεβαιωθείτε ότι βρίσκεται στη σωστή θέση.

13. Όταν ο επεξεργαστής έχει εφαρμόσει καλά στην υποδοχή, κλείστε το κάλυμμα του επεξεργαστή.

🔍 **ΣΗΜΕΙΩΣΗ:** Βεβαιωθείτε ότι η γλωττίδα στο κάλυμμα του επεξεργαστή βρίσκεται κάτω από το κεντρικό κλείστρο του καλύμματος στην υποδοχή.

14. Γυρίστε την υποδοχή του μοχλού απελευθέρωσης προς την υποδοχή και ασφαλίστε την στη θέση της για να στερεώσετε τον επεξεργαστή.

15. Καθαρίστε τη θερμοαγώγιμη πάστα από την ψύκτρα.

⚠ **ΠΡΟΣΟΧΗ:** Φροντίστε να τοποθετήσετε καινούρια θερμοαγώγιμη πάστα. Αυτό είναι ζωτικής σημασίας για τη διασφάλιση επαρκούς θερμικής μόνωσης, η οποία αποτελεί προϋπόθεση για τη βέλτιστη λειτουργία του επεξεργαστή.

16. Απλώστε την καινούρια θερμοαγώγιμη πάστα στο πάνω μέρος του υπολογιστή.

17. Επανατοποθετήστε τον ανεμιστήρα επεξεργαστή και την ψύκτρα (ανατρέξτε στην ενότητα [Αντικατάσταση ανεμιστήρα επεξεργαστή και ψύκτρας](#)).

⚠ **ΠΡΟΣΟΧΗ:** Φροντίστε ώστε ο ανεμιστήρας επεξεργαστή και η ψύκτρα εφαρμόζουν σωστά και είναι καλά στερεωμένα.

18. Συνδέστε τα καλώδια τροφοδοσίας στη θύρα τροφοδοσίας για τον επεξεργαστή (PWR2) και στην κύρια θύρα τροφοδοσίας (PWR1) στην κάρτα συστήματος (ανατρέξτε στην ενότητα [Στοιχεία της κάρτας συστήματος](#)).

19. Επανατοποθετήστε το κάλυμμα του υπολογιστή (ανατρέξτε στην ενότητα [Επανατοποθέτηση του καλύμματος του υπολογιστή](#)).

20. Συνδέστε τον υπολογιστή και τις συσκευές σας στην πρίζα και ενεργοποιήστε τα.

---

[Επιστροφή στη σελίδα περιεχομένων](#)

## Αντικατάσταση μονάδων δίσκων

Εγχειρίδιο σέρβις του Dell Studio XPS™ 435MT

- [Αντικατάσταση μονάδας σκληρού δίσκου](#)
- [Αντικατάσταση μονάδας οπτικών δίσκων](#)
- [Αντικατάσταση του FlexDock](#)
- [Αφαίρεση της αποσπώμενης μεταλλικής πλακέτας του FlexDock](#)
- [Αντικατάσταση των ένθετων μονάδων δίσκου του FlexDock](#)
- [Επανατοποθέτηση του ένθετου πλαισίου μονάδας δίσκου](#)

**ΠΡΟΕΙΔΟΠΟΙΗΣΗ:** Πριν από κάθε εργασία στο εσωτερικό του υπολογιστή σας, διαβάστε τις οδηγίες για την ασφάλεια που αποστέλλονται μαζί με τον υπολογιστή σας. Αν χρειάζεστε πρόσθετες πληροφορίες για τις καλύτερες πρακτικές ασφαλείας, ανατρέξτε στη σελίδα σχετικά με τη συμμόρφωση με τους κανονισμούς, στη διεύθυνση [www.dell.com/regulatory\\_compliance](http://www.dell.com/regulatory_compliance).

**ΣΗΜΕΙΩΣΗ:** Η κάρτα συστήματος δεν υποστηρίζει συσκευές IDE.

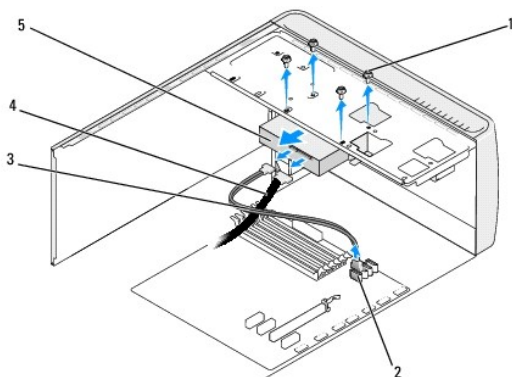
**ΣΗΜΕΙΩΣΗ:** Η συσκευή FlexDock 3,5 ιντσών δεν είναι εναλλάξιμη με τη θήκη μονάδας σκληρού δίσκου.

## Αντικατάσταση μονάδας σκληρού δίσκου

**ΠΡΟΣΟΧΗ:** Αν αντικαθιστάτε μια μονάδα σκληρού δίσκου που περιέχει δεδομένα που θέλετε να κρατήσετε, δημιουργήστε αντίγραφα ασφαλείας των δεδομένων σας πριν ξεκινήσετε τη διαδικασία αυτή.

1. Ακολουθήστε τις διαδικασίες που αναφέρονται στην ενότητα [Πριν Ξεκινήσετε](#).
2. Αφαιρέστε το κάλυμμα του υπολογιστή (ανατρέξτε στην ενότητα [Επανατοποθέτηση του καλύμματος του υπολογιστή](#)).
3. Αποσυνδέστε το τροφοδοτικό και το καλώδιο δεδομένων από τη μονάδα σκληρού δίσκου.

**ΣΗΜΕΙΩΣΗ:** Αν δεν επανατοποθετήσετε τη μονάδα σκληρού δίσκου αυτή τη στιγμή, αποσυνδέστε το άλλο άκρο του καλωδίου δεδομένων από την κάρτα συστήματος και βάλτε το στην άκρη. Μπορείτε να χρησιμοποιήσετε το καλώδιο δεδομένων για να εγκαταστήσετε μια μονάδα σκληρού δίσκου αργότερα.



1	βίδες (4)	2	θύρα κάρτας συστήματος (οποιαδήποτε διαθέσιμη θύρα SATA0, SATA1, SATA2 και SATA3)
3	καλώδιο δεδομένων	4	καλώδιο τροφοδοσίας
5	μονάδα σκληρού δίσκου		

4. Αφαιρέστε τις τέσσερις βίδες που συγκρατούν τη μονάδα σκληρού δίσκου στο πλαίσιο.

**ΠΡΟΣΟΧΗ:** Προσέξτε να μην γρατσουνίσετε την πλακέτα κυκλωμάτων της μονάδας σκληρού δίσκου, ενώ αφαιρείτε ή επανατοποθετείτε τη μονάδα σκληρού δίσκου.

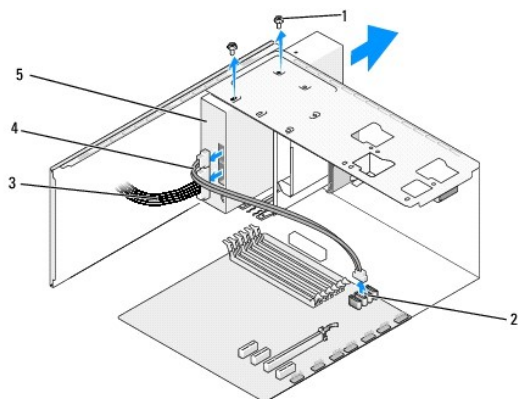
5. Βγάλτε σιγνά τη μονάδα δίσκου από την πίσω πλευρά του υπολογιστή.
6. Για να αντικαταστήσετε τη μονάδα σκληρού δίσκου, ανατρέξτε στην τεκμηρίωση της για να βεβαιωθείτε ότι η διαμόρφωσή της είναι κατάλληλη για τον

υπολογιστή σας.

7. Τοποθετήστε τη μονάδα σκληρού δίσκου στην υποδοχή μονάδας σκληρού δίσκου.
8. Ευθυγραμμίστε τις τέσσερις οπές βιδών στη μονάδα σκληρού δίσκου με τις οπές βιδών στην υποδοχή μονάδας σκληρού δίσκου.
9. Επανατοποθετήστε τις τέσσερις βίδες που συγκρατούν τη μονάδα σκληρού δίσκου στο πλαίσιο.
10. Συνδέστε το τροφοδοτικό και το καλώδιο δεδομένων στη μονάδα σκληρού δίσκου.
11. Βεβαιωθείτε ότι όλα τα καλώδια είναι συνδεδεμένα σωστά και εφαρμόζουν καλά.
12. Επανατοποθετήστε το κάλυμμα του υπολογιστή (ανατρέξτε στην ενότητα [Επανατοποθέτηση του καλύμματος του υπολογιστή](#)).
13. Συνδέστε τον υπολογιστή και τις συσκευές σας στην πρίζα και ενεργοποιήστε τα.

## Αντικατάσταση μονάδας οπτικών δίσκων

1. Ακολουθήστε τις διαδικασίες που αναφέρονται στην ενότητα [Πριν Εκκινήσετε](#).
2. Αφαιρέστε το κάλυμμα του υπολογιστή (ανατρέξτε στην ενότητα [Επανατοποθέτηση του καλύμματος του υπολογιστή](#)).
3. Αφαιρέστε την πρόσοψη (ανατρέξτε στην ενότητα [Αντικατάσταση της πρόσοψης](#)).



1	βίδες (2)	2	θύρα κάρτας συστήματος (οποιαδήποτε διαθέσιμη θύρα SATA0, SATA1, SATA2 και SATA3)
3	καλώδιο τροφοδοσίας	4	καλώδιο δεδομένων
5	μονάδα οπτικών δίσκων		

4. Αποσυνδέστε το καλώδιο τροφοδοσίας και το καλώδιο δεδομένων από το πίσω μέρος της μονάδας οπτικών δίσκων.

**ΣΗΜΕΙΩΣΗ:** Αν αφαιρείτε μόνο την μονάδα οπτικών δίσκου του υπολογιστή σας και δεν θα την επανατοποθετήσετε αυτή τη στιγμή, αποσυνδέστε το καλώδιο δεδομένων από την κάρτα συστήματος και αφήστε το στην άκρη.

5. Αφαιρέστε τις δύο βίδες που συγκρατούν τη μονάδα οπτικών δίσκων στο πλαίσιο.
6. Σπρώξτε συρτά τη μονάδα οπτικών δίσκων έξω από την μπροστινή πλευρά του υπολογιστή.
7. Αν δεν επανατοποθετήσετε τη μονάδα δίσκου:
  - a. Τοποθετήστε ξανά το ένθετο πλαίσιο μονάδας δίσκου (ανατρέξτε στην ενότητα [Επανατοποθέτηση του ένθετου πλαισίου μονάδας δίσκου](#)).
  - b. Προχωρήστε στο [Βήμα 12](#).
8. Αν αντικαθιστάτε τη μονάδα οπτικών δίσκων ή τοποθετείτε μία καινούργια, σύρετε τη μονάδα στη θέση της.

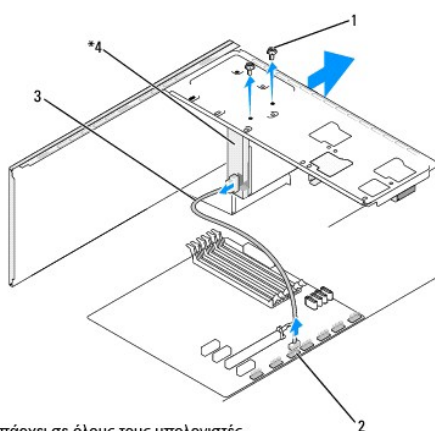


9. Ευθυγραμμίστε τις οπές βιδών της μονάδας οπτικών δίσκων με τις οπές στην υποδοχή της μονάδας οπτικών δίσκων.
10. Επανατοποθετήστε τις δύο βίδες που συγκρατούν τη μονάδα οπτικών δίσκων στο πλαίσιο.
11. Συνδέστε το τροφοδοτικό και το καλώδιο δεδομένων στη μονάδα οπτικών δίσκων.
12. Επανατοποθετήστε την πρόσοψη (ανατρέξτε στην ενότητα [Αντικατάσταση της πρόσοψης](#)).
13. Επανατοποθετήστε το κάλυμμα του υπολογιστή (ανατρέξτε στην ενότητα [Επανατοποθέτηση του καλύμματος του υπολογιστή](#)).
14. Συνδέστε τον υπολογιστή και τις συσκευές σας στην πρίζα και ενεργοποιήστε τα.

**ΣΗΜΕΙΩΣΗ:** Αν εγκαταστήσετε μια νέα μονάδα δίσκου, ανατρέξτε στη συνοδευτική τεκμηρίωση της μονάδας δίσκου σχετικά με οδηγίες για την εγκατάσταση λογισμικού που απαιτείται για τη λειτουργία της.

## Αντικατάσταση του FlexDock


1. Ακολουθήστε τις διαδικασίες που αναφέρονται στην ενότητα [Πριν ξεκινήσετε](#).
2. Αφαιρέστε το κάλυμμα του υπολογιστή (ανατρέξτε στην ενότητα [Επανατοποθέτηση του καλύμματος του υπολογιστή](#)).
3. Αφαιρέστε την πρόσοψη (ανατρέξτε στην ενότητα [Αντικατάσταση της πρόσοψης](#)).



1	ειδικές βίδες (2)	2	θύρα USB FlexDock (F_USB4)
3	καλώδιο USB FlexDock	4	flexdock

4. Αποσυνδέστε το καλώδιο USB του FlexDock από την πίσω πλευρά του FlexDock και από τη θύρα USB FlexDock (F\_USB4) στην κάρτα συστήματος (ανατρέξτε στην ενότητα [Στοιχεία της κάρτας συστήματος](#)).
5. Αφαιρέστε τις δύο βίδες που συγκρατούν το FlexDock.
6. Βγάλτε οριζόντια το FlexDock από την μπροστινή πλευρά του υπολογιστή.
7. Αν δεν επανατοποθετήσετε το FlexDock, τοποθετήστε το ένθετο πλαίσιο μονάδας δίσκου (ανατρέξτε στην ενότητα [Επανατοποθέτηση του ένθετου πλαισίου μονάδας δίσκου](#)) και προχωρήστε με το βήμα [Βήμα 13](#).
8. Σε περίπτωση τοποθέτησης ενός καινούργιου FlexDock:
  - a. Αφαιρέστε το ένθετο πλαίσιο μονάδας δίσκου, εάν υπάρχει (ανατρέξτε στην ενότητα [Επανατοποθέτηση του ένθετου πλαισίου μονάδας δίσκου](#)).
  - b. Αφαιρέστε το αποσπώμενη μεταλλική πλακέτα του FlexDock, αν υπάρχει (ανατρέξτε στην ενότητα [Αφαίρεση της αποσπώμενης μεταλλικής πλακέτας του FlexDock](#)).
  - c. Αφαιρέστε το FlexDock από τη συσκευασία του.
9. Σύρετε προσεκτικά το FlexDock στη θέση του στην υποδοχή του FlexDock.

10. Ευθυγραμμίστε τις οπές βιδών στο FlexDock με τις οπές βιδών στην υποδοχή του FlexDock.
11. Επανατοποθετήστε τις δύο βίδες που στερεώνουν το FlexDock.

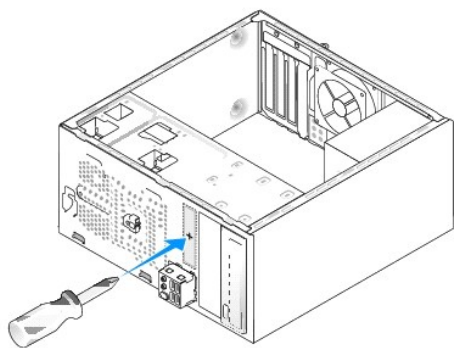
 **ΣΗΜΕΙΩΣΗ:** Βεβαιωθείτε ότι το FlexDock έχει τοποθετηθεί προτού συνδεθεί το καλώδιο του FlexDock.

12. Συνδέστε το καλώδιο USB του FlexDock στην πίσω πλευρά του FlexDock και στη θύρα USB FlexDock (F\_USB4) στην κάρτα συστήματος (ανατρέξτε στην ενότητα [Στοιχεία της κάρτας συστήματος](#)).
13. Επανατοποθετήστε την πρόσοψη (ανατρέξτε στην ενότητα [Αντικατάσταση της πρόσοψης](#)).
14. Επανατοποθετήστε το κάλυμμα του υπολογιστή (ανατρέξτε στην ενότητα [Επανατοποθέτηση του καλύμματος του υπολογιστή](#)).
15. Συνδέστε τον υπολογιστή και τις συσκευές σας στην πρίζα και ενεργοποιήστε τα.

---

## Αφαίρεση της αποσπώμενης μεταλλικής πλακέτας του FlexDock

Ευθυγραμμίστε τη μύτη ενός κατασαβιδιού Phillips στη σχισμή της αποσπώμενης μεταλλικής πλακέτας και περιστρέψτε το κατασαβίδι προς τα έξω για να σπάσετε και να αφαιρέσετε τη μεταλλική πλακέτα.

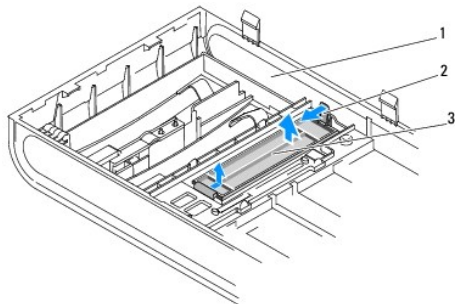


---

## Αντικατάσταση των ένθετων μονάδων δίσκου του FlexDock

 **ΠΡΟΣΟΧΗ:** Για συμμόρφωση με τους κανονισμούς FCC, συνιστάται η αντικατάσταση του ένθετου μονάδας δίσκου του FlexDock κάθε φορά που αφαιρείται το FlexDock από τον υπολογιστή.

1. Αφαιρέστε την πρόσοψη (ανατρέξτε στην ενότητα [Αντικατάσταση του μπροστινού πάνελ I/O](#)).
2. Πιέστε προσεκτικά το μοχλό του ένθετου προς τα μέσα για να απελευθερώσετε την ασφάλεια.
3. Τραβήξτε το ένθετο μονάδας δίσκου του FlexDock μακριά από την πρόσοψη.
4. Για να αντικαταστήσετε το ένθετο μονάδας δίσκου του FlexDock, ευθυγραμμίστε το στη θέση του.
5. Πιέστε το μοχλό του ένθετου προς την πρόσοψη μέχρι να ασφαλίσει στη θέση του.

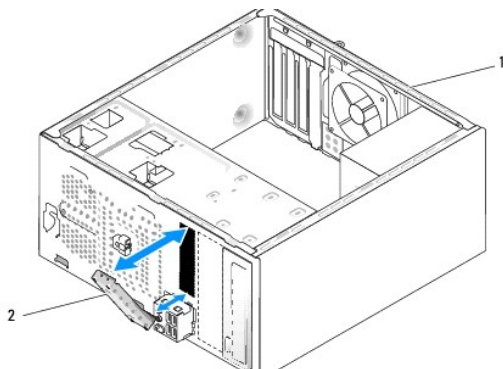


1	πρόσοψη	2	μοχλός ένθετου
3	ένθετο μονάδας δίσκου του FlexDock		

## Επανατοποθέτηση του ένθετου πλαισίου μονάδας δίσκου

Ευθυγραμμίστε το ένθετο πλαίσιο μονάδας δίσκου στις άκρες της άδειας σχισμής του FlexDock ή μια μονάδα οπτικών δίσκων και σπρώξτε το ένθετο μονάδας έως ότου ασφαλίσει.

⚠ **ΠΡΟΣΟΧΗ:** Για συμμόρφωση με τους κανονισμούς FCC, συνιστάται η αντικατάσταση του ένθετου μονάδας δίσκου του FlexDock κάθε φορά που αφαιρείται το FlexDock ή η μονάδα οπτικών δίσκων από τον υπολογιστή.



1	πίσω μέρος του υπολογιστή	2	ένθετο πλαίσιο μονάδας δίσκου (προαιρετικό)
---	---------------------------	---	---

[Επιστροφή στη σελίδα περιεχομένων](#)

[Επιστροφή στη σελίδα περιεχομένων](#)

## Αντικατάσταση ανεμιστήρων

Εγχειρίδιο σέρβις του Dell Studio XPS™ 435MT

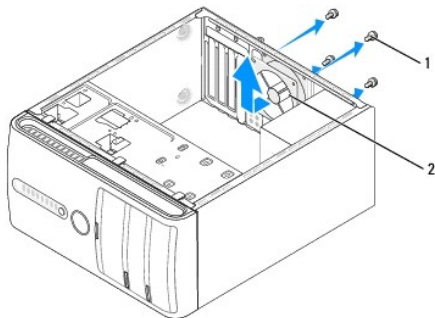
- [Αντικατάσταση ανεμιστήρα πλαισίου](#)
- [Αντικατάσταση ανεμιστήρα επεξεργαστή και ψύκτρας](#)

**ΠΡΟΕΙΔΟΠΟΙΗΣΗ:** Πριν από κάθε εργασία στο εσωτερικό του υπολογιστή σας, διαβάστε τις οδηγίες για την ασφάλεια που αποστέλλονται μαζί με τον υπολογιστή σας. Αν χρειάζεστε πρόσθετες πληροφορίες για τις καλύτερες πρακτικές ασφαλείας, ανατρέξτε στη σελίδα σχετικά με τη συμμόρφωση με τους κανονισμούς, στη διεύθυνση [www.dell.com/regulatory\\_compliance](http://www.dell.com/regulatory_compliance).

### Αντικατάσταση ανεμιστήρα πλαισίου

**ΠΡΟΣΟΧΗ:** Μην αγγίζετε τα πτερύγια του ανεμιστήρα ενώ αφαιρείτε τον ανεμιστήρα πλαισίου. Κάτι τέτοιο θα μπορούσε να προκαλέσει ζημιά στον ανεμιστήρα.

1. Ακολουθήστε τις διαδικασίες που αναφέρονται στην ενότητα [Πριν Ξεκινήσετε](#).
2. Αφαιρέστε το κάλυμμα του υπολογιστή (ανατρέξτε στην ενότητα [Επανατοποθέτηση του καλύμματος του υπολογιστή](#)).
3. Αποσυνδέστε το καλώδιο του ανεμιστήρα πλαισίου από τη θύρα ανεμιστήρα της κάρτας συστήματος (AUX\_FAN1).
4. Αφαιρέστε τις τέσσερις βίδες που συγκρατούν τον ανεμιστήρα πλαισίου.
5. Ανασηκώστε και απομακρύνετε τον ανεμιστήρα πλαισίου από τον υπολογιστή.



1	βίδες (4)	2	ανεμιστήρας πλαισίου
---	-----------	---	----------------------

6. Για να επανατοποθετήσετε τον ανεμιστήρα πλαισίου, σπρώξτε τον προς την πίσω πλευρά του υπολογιστή.
7. Επανατοποθετήστε τις τέσσερις βίδες που συγκρατούν τον ανεμιστήρα πλαισίου.
8. Συνδέστε το καλώδιο του ανεμιστήρα πλαισίου από τη θύρα ανεμιστήρα της κάρτας συστήματος (AUX\_FAN1).
9. Επανατοποθετήστε το κάλυμμα του υπολογιστή (ανατρέξτε στην ενότητα [Επανατοποθέτηση του καλύμματος του υπολογιστή](#)).

### Αντικατάσταση ανεμιστήρα επεξεργαστή και ψύκτρας

**ΠΡΟΕΙΔΟΠΟΙΗΣΗ:** Παρότι το κάλυμμα τους είναι πλαστικό, ο ανεμιστήρας του επεξεργαστή και η ψύκτρα είναι πιθανό να είναι ιδιαίτερα θερμά στη διάρκεια της κανονικής λειτουργίας. Φροντίστε να αφήσετε να περάσει αρκετός χρόνος ώστε να κρυσώσουν προτού τα ακουμήσετε.

**ΠΡΟΣΟΧΗ:** Ο ανεμιστήρας επεξεργαστή και η ψύκτρα αποτελούν μία μονάδα. Μην προσπαθήσετε να αφαιρέσετε τον ανεμιστήρα χωριστά.

1. Ακολουθήστε τις διαδικασίες που αναφέρονται στην ενότητα [Πριν Ξεκινήσετε](#).
2. Αφαιρέστε το κάλυμμα του υπολογιστή (ανατρέξτε στην ενότητα [Επανατοποθέτηση του καλύμματος του υπολογιστή](#)).

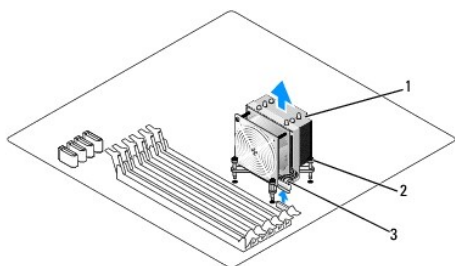
3. Αποσυνδέστε το καλώδιο του ανεμιστήρα επεξεργαστή από η θύρα CPU\_FAN στην κάρτα συστήματος (ανατρέξτε στην ενότητα [Στοιχεία της κάρτας συστήματος](#)).
4. Απομακρύνετε προσεκτικά όλα τα καλώδια που περνούν πάνω από τον ανεμιστήρα επεξεργαστή και την ψύκτρα.

**ΠΡΟΣΟΧΗ:** Για να διασφαλίσετε τη μέγιστη ψύξη του επεξεργαστή, μην ακουμπάτε τις περιοχές μετάδοσης θερμότητας στην ψύκτρα του επεξεργαστή. Η επαφή του λαδιού με το δέρμα σας μπορεί να μειώσει την ικανότητα μετάδοσης θερμότητας στις θερμικές επιφάνειες.

5. Χαλαρώστε τις τέσσερις βίδες στερέωσης που συγκρατούν τον ανεμιστήρα επεξεργαστή και την ψύκτρα.

**ΠΡΟΣΟΧΗ:** Όταν αφαιρείτε τον ανεμιστήρα του επεξεργαστή και την ψύκτρα, τοποθετήστε τα ανάποδα ή στο πλάι για την αποφυγή βλάβης στη θερμοαγωγιμη διασύνδεση της ψύκτρας.

6. Βγάλτε τον ανεμιστήρα του επεξεργαστή και την ψύκτρα από τον υπολογιστή και ακουμπήστε τα στο πλάι.



1	ανεμιστήρας επεξεργαστή και ψύκτρα	2	βίδες στερέωσης (4)
3	καλώδιο ανεμιστήρα επεξεργαστή και ψύκτρας		

**ΣΗΜΕΙΩΣΗ:** Ο ανεμιστήρας επεξεργαστή και η ψύκτρα του υπολογιστή σας μπορεί να μην μοιάζουν ακριβώς με αυτά που εμφανίζονται στην παραπάνω εικόνα.

7. Για να αντικαταστήσετε τον ανεμιστήρα επεξεργαστή και την ψύκτρα, καθαρίστε τη θερμοαγωγιμη πάστα από τη βάση της ψύκτρας.

**ΠΡΟΣΟΧΗ:** Φροντίστε να τοποθετήσετε καινούρια θερμοαγωγιμη πάστα. Αυτό είναι ζωτικής σημασίας για τη διασφάλιση επαρκούς θερμικής μόνωσης, η οποία αποτελεί προϋπόθεση για τη βέλτιστη λειτουργία του επεξεργαστή.

8. Απλώστε την καινούρια θερμοαγωγιμη πάστα στο πάνω μέρος του επεξεργαστή.
9. Ευθυγραμμίστε τις τέσσερις βίδες στερέωσης στον ανεμιστήρα επεξεργαστή και στην ψύκτρα με τις οπές στην κάρτα συστήματος.
10. Σφίξτε τις τέσσερις βίδες στερέωσης που συγκρατούν τον ανεμιστήρα επεξεργαστή και την ψύκτρα.

**ΣΗΜΕΙΩΣΗ:** Φροντίστε ώστε ο ανεμιστήρας επεξεργαστή και η ψύκτρα εφαρμόζουν σωστά και είναι καλά στερεωμένα.

11. Συνδέστε τον ανεμιστήρα επεξεργαστή και την ψύκτρα στη θύρα της κάρτας συστήματος CPU\_FAN (ανατρέξτε στην ενότητα [Στοιχεία της κάρτας συστήματος](#)).
12. Επανατοποθετήστε το κάλυμμα του υπολογιστή (ανατρέξτε στην ενότητα [Επανατοποθέτηση του καλύμματος του υπολογιστή](#)).
13. Συνδέστε τον υπολογιστή και τις συσκευές σας στην πρίζα και ενεργοποιήστε τα.

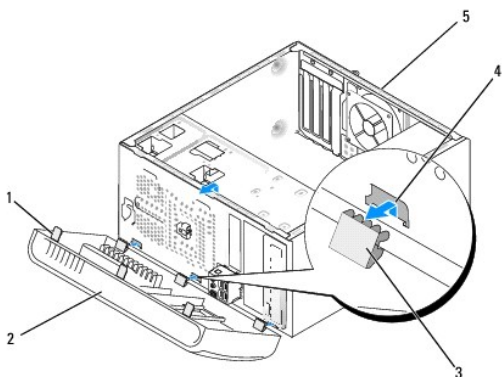
[Επιστροφή στη σελίδα περιεχομένων](#)

## Αντικατάσταση της πρόσοψης

Εγχειρίδιο σέρβις του Dell Studio XPS™ 435MT

**⚠ ΠΡΟΕΙΔΟΠΟΙΗΣΗ:** Πριν από κάθε εργασία στο εσωτερικό του υπολογιστή σας, διαβάστε τις οδηγίες για την ασφάλεια που αποστέλλονται μαζί με τον υπολογιστή σας. Αν χρειάζεστε πρόσθετες πληροφορίες για τις καλύτερες πρακτικές ασφαλείας, ανατρέξτε στη σελίδα σχετικά με τη συμμόρφωση με τους κανονισμούς, στη διεύθυνση [www.dell.com/regulatory\\_compliance](http://www.dell.com/regulatory_compliance).

1. Ακολουθήστε τις διαδικασίες που αναφέρονται στην ενότητα [Πριν Ξεκινήσετε](#).
2. Αφαιρέστε το κάλυμμα του υπολογιστή (ανατρέξτε στην ενότητα [Επανατοποθέτηση του καλύμματος του υπολογιστή](#)).



1	λαβές πρόσοψης (3)	2	πρόσοψη
3	σφιγκτήρες πρόσοψης (3)	4	πλακίδιο σφιγκτήρα
5	πίσω μέρος του υπολογιστή		

3. Πιάστε ταυτόχρονα από τις λαβές και σηκώστε την πρόσοψη για την απελευθερώσετε από το μπροστινό τμήμα του υπολογιστή.
4. Περιστρέψτε και τραβήξτε την πρόσοψη από το μπροστινό μέρος του υπολογιστή για να απελευθερώσετε τους σφιγκτήρες της πρόσοψης από το πλακίδιο σφιγκτήρα.
5. Για να τοποθετήσετε ξανά την πρόσοψη, ευθυγραμμίστε και εισαγάγετε τους σφιγκτήρες της πρόσοψης στο πλακίδιο.
6. Περιστρέψτε την πρόσοψη προς τον υπολογιστή έως ότου ασφαλίσει στη θέση της στο μπροστινό τμήμα του υπολογιστή.
7. Επανατοποθετήστε το κάλυμμα του υπολογιστή (ανατρέξτε στην ενότητα [Επανατοποθέτηση του καλύμματος του υπολογιστή](#)).

## Αντικατάσταση του μπροστινού πάνελ I/O

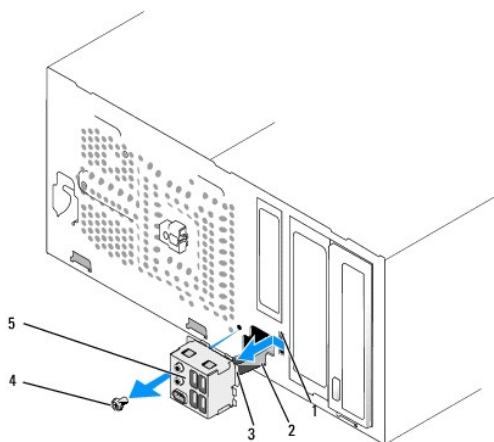
Εγχειρίδιο σέρβις του Dell Studio XPS™ 435MT

**⚠ ΠΡΟΕΙΔΟΠΟΙΗΣΗ:** Πριν από κάθε εργασία στο εσωτερικό του υπολογιστή σας, διαβάστε τις οδηγίες για την ασφάλεια που αποστέλλονται μαζί με τον υπολογιστή σας. Αν χρειάζεστε πρόσθετες πληροφορίες για τις καλύτερες πρακτικές ασφαλείας, ανατρέξτε στη σελίδα σχετικά με τη συμμόρφωση με τους κανονισμούς, στη διεύθυνση [www.dell.com/regulatory\\_compliance](http://www.dell.com/regulatory_compliance).

1. Ακολουθήστε τις διαδικασίες που αναφέρονται στην ενότητα [Πριν Ξεκινήσετε](#).
2. Αφαιρέστε το κάλυμμα του υπολογιστή (ανατρέξτε στην ενότητα [Επανατοποθέτηση του καλύμματος του υπολογιστή](#)).
3. Αφαιρέστε την πρόσοψη (ανατρέξτε στην ενότητα [Αντικατάσταση της πρόσοψης](#)).
4. Αφαιρέστε τυχόν κάρτες επέκτασης, αν χρειάζεται (ανατρέξτε στην ενότητα [Αντικατάσταση κάρτας PCI Express](#)).

**⚠ ΠΡΟΣΟΧΗ:** Σημειώστε προσεκτικά τη διαδρομή κάθε καλωδίου πριν το αποσυνδέσετε, ώστε να είστε βέβαιοι ότι θα επανατοποθετήσετε τα καλώδια σωστά. Ένα λάθος τοποθετημένο ή αποσυνδεδεμένο καλώδιο θα μπορούσε να οδηγήσει σε προβλήματα υπολογιστή.

5. Αποσυνδέστε τα καλώδια που είναι συνδεδεμένα στο πάνελ I/O από την κάρτα συστήματος.
6. Αφαιρέστε τη βίδα που συγκρατεί το πάνελ I/O στο πλαίσιο.
7. Αφαιρέστε προσεκτικά το υπάρχον πάνελ I/O από τον υπολογιστή.



1	υποδοχή σφιγκτήρα πάνελ I/O	2	καλώδια
3	σφιγκτήρας πάνελ I/O	4	βίδα
5	πάνελ I/O		

8. Για να επανατοποθετήσετε το πάνελ I/O, ευθυγραμμίστε και γλιστρήστε το σφιγκτήρα του πάνελ I/O στην υποδοχή του σφιγκτήρα.
9. Αντικαταστήστε τη βίδα που συγκρατεί το πάνελ I/O στο πλαίσιο.
10. Συνδέστε τα καλώδια στην κάρτα συστήματος.
11. Επανατοποθετήστε τυχόν κάρτες επέκτασης, αν χρειάζεται (ανατρέξτε στην ενότητα [Αντικατάσταση κάρτας PCI Express](#)).
12. Επανατοποθετήστε την πρόσοψη (ανατρέξτε στην ενότητα [Αντικατάσταση της πρόσοψης](#)).
13. Επανατοποθετήστε το κάλυμμα του υπολογιστή (ανατρέξτε στην ενότητα [Επανατοποθέτηση του καλύμματος του υπολογιστή](#)).
14. Συνδέστε τον υπολογιστή και τις συσκευές σας στην πρίζα και ενεργοποιήστε τα.

---

[Επιστροφή στη σελίδα περιεχομένων](#)

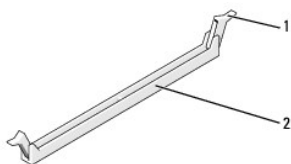


## Αντικατάσταση μονάδων μνήμης

Εγχειρίδιο σέρβις του Dell Studio XPS™ 435MT

**⚠ ΠΡΟΕΙΔΟΠΟΙΗΣΗ:** Πριν από κάθε εργασία στο εσωτερικό του υπολογιστή σας, διαβάστε τις οδηγίες για την ασφάλεια που αποστέλλονται μαζί με τον υπολογιστή σας. Αν χρειάζεστε πρόσθετες πληροφορίες για τις καλύτερες πρακτικές ασφαλείας, ανατρέξτε στη σελίδα σχετικά με τη συμμόρφωση με τους κανονισμούς, στη διεύθυνση [www.dell.com/regulatory\\_compliance](http://www.dell.com/regulatory_compliance).

1. Ακολουθήστε τις διαδικασίες που αναφέρονται στην ενότητα [Πριν Ξεκινήσετε](#).
2. Αφαιρέστε το κάλυμμα του υπολογιστή (ανατρέξτε στην ενότητα [Επανατοποθέτηση του καλύμματος του υπολογιστή](#)).
3. Εντοπίστε τις μονάδες μνήμης στην κάρτα συστήματός σας (ανατρέξτε στην ενότητα [Στοιχεία της κάρτας συστήματος](#)).
4. Πιέστε το κλιπ συγκράτησης στο κάθε άκρο της θύρας της μονάδας μνήμης.



1	κλιπ συγκράτησης	2	θύρα μονάδας μνήμης
---	------------------	---	---------------------

5. Πιάστε τη μονάδα και τραβήξτε την προς τα επάνω.

Αν η μονάδα δεν βγαίνει εύκολα, μετακινήστε την απαλά μπρος - πίσω για να την αφαιρέσετε από τη θύρα.

**⚠ ΠΡΟΣΟΧΗ:** Μην τοποθετείτε μονάδες μνήμης ECC.

**⚠ ΠΡΟΣΟΧΗ:** Αν αφαιρέσετε τις αρχικές μονάδες μνήμης από τον υπολογιστή σε περίπτωση αναβάθμισης μνήμης, φυλάξτε τις ξεχωριστά από τυχόν νέες μονάδες που μπορεί να διαθέτετε, ακόμη κι αν αγοράσατε τις νέες μονάδες από την Dell™. Αν είναι δυνατόν, μην συνδυάζετε μια αρχική μονάδα μνήμης με μια νέα. Διαφορετικά, ο υπολογιστής σας μπορεί να μην ξεκινάει κανονικά. Οι συνιστώμενες διατάξεις μνήμης είναι οι εξής:

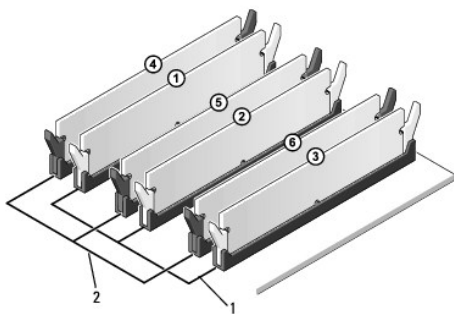
Ίδιες μονάδες μνήμης εγκατεστημένες στις θύρες DIMM 1, 2 και 3.

ή

Ίδιες μονάδες μνήμης εγκατεστημένες στις θύρες DIMM 1, 2 και 3 και άλλες ίδιες μονάδες μνήμης εγκατεστημένες στις θύρες DIMM 4, 5 και 6.

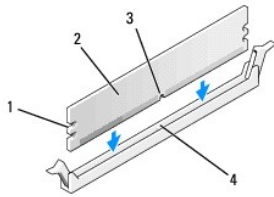
**🔍 ΣΗΜΕΙΩΣΗ:** Αν εγκαταστήσετε διαφορετικές μνήμες PC3-10600 (DDR3 1333-MHz) και PC3-8500 (DDR3 1066-MHz), οι μονάδες θα λειτουργούν στην ταχύτητα της αργότερης μονάδας.

6. Φροντίστε να εγκαταστήσετε μία μονάδα μνήμης στη θύρα DIMM1, τη θύρα που είναι πιο κοντά στον επεξεργαστή, πριν εγκαταστήσετε μονάδες σε οποιαδήποτε άλλη θύρα.



1	ίδιες μονάδες μνήμης στις θύρες DIMM_1, DIMM_2, και DIMM_3	2	ίδιες μονάδες μνήμης στις θύρες DIMM_4, DIMM_5, και DIMM_6
---	--	---	--

7. Ευθυγραμμίστε την εγκοπή στο κάτω μέρος της μονάδας με τη γλωττίδα στη θύρα μονάδας μνήμης.

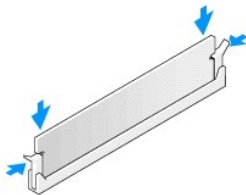


1	εσοχές (2)	2	μονάδα μνήμης
3	εγκοπή	4	γλωττίδα στη θύρα της μονάδας μνήμης

**ΠΡΟΣΟΧΗ:** Για να αποφύγετε ζημιές στη μονάδα μνήμης, πιέστε τη μονάδα κάθετα στη θύρα, ασκώντας ίση δύναμη σε κάθε άκρο της μονάδας.

8. Τοποθετήστε τη μονάδα στη θύρα έως ότου η μονάδα ασφαλίσει στη θέση της.

Αν εισάγετε τη μονάδα σωστά, τα κλιπ συγκράτησης ασφαλίζουν στους εσοχές σε κάθε άκρο της μονάδας.



9. Επανατοποθετήστε το κάλυμμα του υπολογιστή (ανατρέξτε στην ενότητα [Επανατοποθέτηση του καλύμματος του υπολογιστή](#)).
10. Συνδέστε τον υπολογιστή και τις συσκευές σας στην πρίζα και ενεργοποιήστε τα.
11. Αν εμφανιστεί το μήνυμα που δηλώνει ότι το μέγεθος της μνήμης έχει αλλάξει, πιέστε <F1> για να συνεχίσετε.
12. Συνδεθείτε στον υπολογιστή σας.
13. Κάντε δεξί κλικ στο εικονίδιο **My Computer** (Ο Υπολογιστής μου) στην επιφάνεια εργασίας των Windows® της Microsoft® και πατήστε **Properties** (Ιδιότητες).
14. Κάντε κλικ στην καρτέλα **General** (Γενικά).
15. Για να βεβαιωθείτε ότι η μνήμη έχει εγκατασταθεί σωστά, ελέγξτε την ποσότητα μνήμης (RAM) που αναφέρεται.

---

[Επιστροφή στη σελίδα περιεχομένων](#)

## Αντικατάσταση του τροφοδοτικού

Εγχειρίδιο σέρβις του Dell Studio XPS™ 435MT

- ⚠ ΠΡΟΕΙΔΟΠΟΙΗΣΗ:** Πριν από κάθε εργασία στο εσωτερικό του υπολογιστή σας, διαβάζετε τις οδηγίες για την ασφάλεια που αποστέλλονται μαζί με τον υπολογιστή σας. Αν χρειάζεστε πρόσθετες πληροφορίες για τις καλύτερες πρακτικές ασφαλείας, ανατρέξτε στη σελίδα σχετικά με τη συμμόρφωση με τους κανονισμούς, στη διεύθυνση [www.dell.com/regulatory\\_compliance](http://www.dell.com/regulatory_compliance).
- ⚠ ΠΡΟΕΙΔΟΠΟΙΗΣΗ:** Για να αποφύγετε το ενδεχόμενο ηλεκτροπληξίας, κοπής λόγω της κίνησης των πτερυγίων του ανεμιστήρα ή άλλες μορφές αναμενόμενων τραυματισμών, αποσυνδέετε πάντοτε τον υπολογιστή σας από την ηλεκτρική πρίζα προτού αφαιρέσετε το κάλυμμα.
- ⚠ ΠΡΟΣΟΧΗ:** Μην εκτελέσετε τα παρακάτω βήματα αν δεν είστε εξοικειωμένοι με την αφαίρεση και αντικατάσταση υλικού. Αν τα βήματα αυτά δεν εκτελεστούν σωστά, μπορεί να υποστεί βλάβη ο υπολογιστής σας. Για τεχνική υποστήριξη, ανατρέξτε στον Οδηγό ρύθμισης.

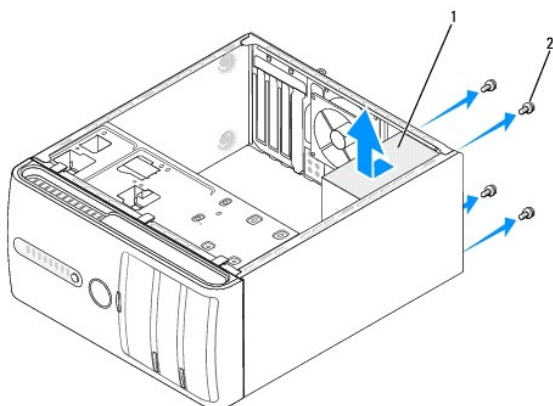
1. Ακολουθήστε τις διαδικασίες που αναφέρονται στην ενότητα [Πριν Ξεκινήσετε](#).
2. Αφαιρέστε το κάλυμμα του υπολογιστή (ανατρέξτε στην ενότητα [Επανατοποθέτηση του καλύμματος του υπολογιστή](#)).

**⚠ ΠΡΟΣΟΧΗ:** Σημειώστε τη θέση και τον κωδικό κάθε θύρας τροφοδοτικού πριν αποσυνδέσετε τα καλώδια τροφοδοσίας.

3. Ακολουθήστε τα καλώδια τροφοδοσίας DC που προέρχονται από το τροφοδοτικό και αποσυνδέστε όλα τα συνδεδεμένα καλώδια τροφοδοσίας.

**📌 ΣΗΜΕΙΩΣΗ:** Σημειώστε τη διαδρομή των καλωδίων τροφοδοσίας DC κάτω από τα γλωσσίδια στο πλαίσιο του υπολογιστή καθώς τα αφαιρείτε από την κάρτα συστήματος και τις μονάδες δίσκου. Αυτά τα καλώδια πρέπει να τοποθετηθούν στη σωστή διαδρομή κατά την επανατοποθέτησή τους, ώστε να μη συνθλιβούν ή καμφθούν.

4. Αφαιρέστε τις τέσσερις βίδες που στερεώνουν το τροφοδοτικό στην πίσω πλευρά του πλαισίου του υπολογιστή.



1	τροφοδοτικό	2	βίδες (4)
---	-------------	---	-----------


5. Τραβήξτε το τροφοδοτικό έξω από τον υπολογιστή και βγάλτε το ανασηκώνοντάς το.
6. Σπρώξτε το καινούργιο τροφοδοτικό προς το πίσω μέρος του υπολογιστή.

**⚠ ΠΡΟΕΙΔΟΠΟΙΗΣΗ:** Σε περίπτωση που δεν επανατοποθετήσετε και δεν σφίξετε σωστά όλες τις βίδες ενδέχεται να προκληθεί ηλεκτροπληξία, καθώς οι συγκεκριμένες βίδες είναι βασικά εξαρτήματα της γείωσης του συστήματος.

7. Επανατοποθετήστε τις τέσσερις βίδες που στερεώνουν το τροφοδοτικό στην πίσω πλευρά του πλαισίου του υπολογιστή.

**⚠ ΠΡΟΣΟΧΗ:** Περάστε τα καλώδια τροφοδοσίας DC κάτω από τα γλωσσίδια του πλαισίου. Τα καλώδια πρέπει να τοποθετηθούν έτσι ώστε να μην υπάρχει κίνδυνος να υποστούν ζημιές.

8. Επανασυνδέστε τα καλώδια τροφοδοσίας DC στην κάρτα συστήματος και στις μονάδες δίσκου.

 **ΣΗΜΕΙΩΣΗ:** Ελέγξτε ξανά ότι οι συνδέσεις που κάνατε είναι ασφαλείς.

9. Επανατοποθετήστε το κάλυμμα του υπολογιστή (ανατρέξτε στην ενότητα [Επανατοποθέτηση του καλύμματος του υπολογιστή](#)).
10. Συνδέστε τον υπολογιστή και τις συσκευές σας στην πρίζα και ενεργοποιήστε τα.

---

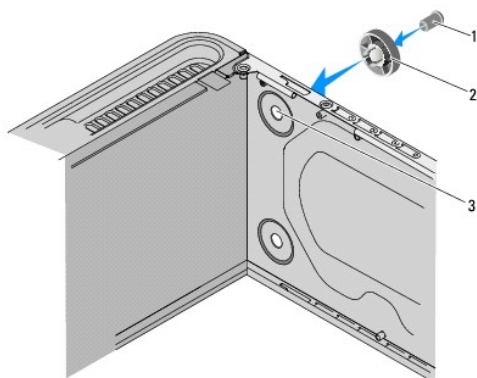
[Επιστροφή στη σελίδα περιεχομένων](#)

## Αντικατάσταση του λαστιχένιου στηρίγματος

Εγχειρίδιο σέρβις του Dell Studio XPS™ 435MT

- ⚠ ΠΡΟΕΙΔΟΠΟΙΗΣΗ:** Πριν από κάθε εργασία στο εσωτερικό του υπολογιστή σας, διαβάστε τις οδηγίες για την ασφάλεια που αποστέλλονται μαζί με τον υπολογιστή σας. Αν χρειάζεστε πρόσθετες πληροφορίες για τις καλύτερες πρακτικές ασφαλείας, ανατρέξτε στη σελίδα σχετικά με τη συμμόρφωση με τους κανονισμούς, στη διεύθυνση [www.dell.com/regulatory\\_compliance](http://www.dell.com/regulatory_compliance).
- ⚠ ΠΡΟΕΙΔΟΠΟΙΗΣΗ:** Για να αποφύγετε το ενδεχόμενο ηλεκτροπληξίας, κοπής λόγω της κίνησης των πτερυγίων του ανεμιστήρα ή άλλες μορφές αναμενόμενων τραυματισμών, αποσυνδέετε πάντοτε τον υπολογιστή σας από την ηλεκτρική πρίζα προτού αφαιρέσετε το κάλυμμα.

1. Ακολουθήστε τις διαδικασίες που αναφέρονται στην ενότητα [Πριν Εκκινήσετε](#).
2. Τοποθετήστε τον υπολογιστή σας στο πλάι.
3. Τραβήξτε το λαστιχένιο στήριγμα έως ότου απελευθερωθεί.
4. Για να αντικαταστήσετε το λαστιχένιο στήριγμα, ευθυγραμμίστε και τοποθετήστε το στην υποδοχή για το λαστιχένιο στήριγμα στο κάτω μέρος του υπολογιστή.
5. Πιέστε την ακίδα στο λαστιχένιο στήριγμα για να το στερώσετε στο πλαίσιο.



1 ακίδα στο λαστιχένιο στήριγμα	2 λαστιχένιο στήριγμα
3 υποδοχή για το λαστιχένιο στήριγμα	

## Αντικατάσταση της κάρτας συστήματος

Εγχειρίδιο σέρβις του Dell Studio XPS™ 435MT

**⚠ ΠΡΟΕΙΔΟΠΟΙΗΣΗ:** Πριν από κάθε εργασία στο εσωτερικό του υπολογιστή σας, διαβάστε τις οδηγίες για την ασφάλεια που αποστέλλονται μαζί με τον υπολογιστή σας. Αν χρειάζεστε πρόσθετες πληροφορίες για τις καλύτερες πρακτικές ασφαλείας, ανατρέξτε στη σελίδα σχετικά με τη συμμόρφωση με τους κανονισμούς, στη διεύθυνση [www.dell.com/regulatory\\_compliance](http://www.dell.com/regulatory_compliance).

**⚠ ΠΡΟΣΟΧΗ:** Μην εκτελέσετε τα παρακάτω βήματα αν δεν είστε εξοικειωμένοι με την αφαίρεση και αντικατάσταση υλικού. Αν τα βήματα αυτά δεν εκτελεστούν σωστά, μπορεί να υποστεί βλάβη ή κάρτα συστήματός σας. Για τεχνική υποστήριξη, ανατρέξτε στον Οδηγό ρύθμισης.

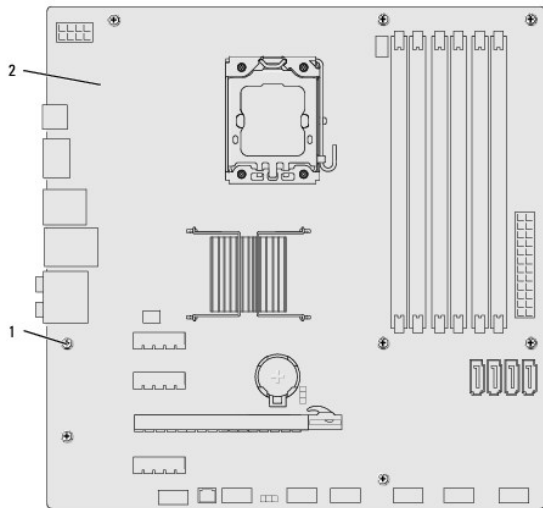
1. Ακολουθήστε τις διαδικασίες που αναφέρονται στην ενότητα [Πριν Ξεκινήσετε](#).
2. Αφαιρέστε το κάλυμμα του υπολογιστή (ανατρέξτε στην ενότητα [Επανατοποθέτηση του καλύμματος του υπολογιστή](#)).
3. Αφαιρέστε τυχόν κάρτες επέκτασης που υπάρχουν στην κάρτα συστήματος (ανατρέξτε στην ενότητα [Αντικατάσταση κάρτας PCI Express](#)).

**⚠ ΠΡΟΕΙΔΟΠΟΙΗΣΗ:** Παρότι το κάλυμμά τους είναι πλαστικό, ο ανεμιστήρας του επεξεργαστή και η ψύκτρα είναι πιθανό να είναι ιδιαίτερα θερμά στη διάρκεια της κανονικής λειτουργίας. Φροντίστε να αφήσετε να περάσει αρκετός χρόνος ώστε να κρυώσουν προτού τα ακουμπήσετε.

4. Αφαιρέστε τον ανεμιστήρα (ανατρέξτε στην ενότητα [Αντικατάσταση του επεξεργαστή](#)).
5. Αφαιρέστε τις μονάδες μνήμης (ανατρέξτε στην ενότητα [Αντικατάσταση μονάδων μνήμης](#)) και σημειώστε ποια μονάδα μνήμης αφαιρέθηκε από ποια υποδοχή μνήμης, ώστε οι μονάδες μνήμης να μπορούν να εγκατασταθούν στην ίδια θέση μετά από την αντικατάσταση της κάρτας.

**⚠ ΠΡΟΣΟΧΗ:** Σημειώστε προσεκτικά τη διαδρομή και τη θέση κάθε καλωδίου πριν το αποσυνδέσετε, ώστε να είστε βέβαιοι ότι θα επανατοποθετήσετε τα καλώδια σωστά. Ένα λάθος τοποθετημένο ή αποσυνδεδεμένο καλώδιο θα μπορούσε να οδηγήσει σε προβλήματα υπολογιστή.

6. Αποσυνδέστε όλα τα καλώδια από την κάρτα συστήματος.
7. Αφαιρέστε τις οκτώ βίδες που συγκρατούν την κάρτα συστήματος στο πλαίσιο.




1	βίδες (8)	2	κάρτα συστήματος
---	-----------	---	------------------


8. Ανασηκώστε και αφαιρέστε την κάρτα συστήματος.

**⚠ ΠΡΟΣΟΧΗ:** Αν αντικαθιστάτε την πλακέτα συστήματος, ελέγξτε οπτικά την κάρτα συστήματος αντικατάστασης, συγκρίνοντάς την με την υπάρχουσα, ώστε να βεβαιωθείτε ότι είναι σωστή.


**🔍 ΣΗΜΕΙΩΣΗ:** Ορισμένα στοιχεία και θύρες στις κάρτες συστήματος αντικατάστασης μπορεί να βρίσκονται σε διαφορετικές θέσεις σε σχέση με τα στοιχεία και τις θύρες στην υπάρχουσα κάρτα συστήματος.

 **ΣΗΜΕΙΩΣΗ:** Οι ρυθμίσεις στα jumper της κάρτας συστήματος αντικατάστασης είναι προρυθμισμένες εργοστασιακά.

9. Προσανατολίστε τη νέα κάρτα συστήματος ευθυγραμμίζοντας τις οπές των βιδών της κάρτας συστήματος με τις οπές βιδών στο πλαίσιο.
10. Επανατοποθετήστε τις οκτώ βίδες που στερεώνουν την κάρτα συστήματος στο πλαίσιο.
11. Συνδέστε τα καλώδια που αφαιρέσατε από την κάρτα συστήματος.
12. Επανατοποθετήστε τις μονάδες μνήμης (ανατρέξτε στην ενότητα [Αντικατάσταση μονάδων μνήμης](#)).
13. Επανατοποθετήστε τον επεξεργαστή (ανατρέξτε στην ενότητα [Αντικατάσταση του επεξεργαστή](#)).

 **ΠΡΟΣΟΧΗ:** Φροντίστε ώστε η ψήκτρα να εφαρμόζει σωστά και είναι καλά στερεωμένη.

14. Επανατοποθετήστε τυχόν κάρτες επέκτασης στην κάρτα συστήματος (ανατρέξτε στην ενότητα [Τοποθέτηση κάρτας PCI Express](#)).
15. Επανατοποθετήστε το κάλυμμα του υπολογιστή (ανατρέξτε στην ενότητα [Επανατοποθέτηση του καλύμματος του υπολογιστή](#)).
16. Συνδέστε τον υπολογιστή και τις συσκευές σας στην πρίζα και ενεργοποιήστε τα.
17. Αναβαθμίστε το BIOS του συστήματος, αν χρειάζεται.

 **ΣΗΜΕΙΩΣΗ:** Για πληροφορίες σχετικά με την αναβάθμιση του BIOS, ανατρέξτε στην ενότητα [Αναβάθμιση του BIOS](#).

---

[Επιστροφή στη σελίδα περιεχομένων](#)

## Ρύθμιση συστήματος

Εγχειρίδιο σέρβις του Dell Studio XPS™ 435MT

- [Επισκόπηση](#)
- [Απαλοιφή Εγκασιμένων κωδικών πρόσβασης](#)
- [Απαλοιφή ρυθμίσεων CMOS](#)
- [Αναβάθμιση του BIOS](#)

### Επισκόπηση

Χρησιμοποιήστε το πρόγραμμα ρύθμισης συστήματος για να:

1. αλλάξετε τις πληροφορίες παραμέτρων συστήματος μετά την προσθήκη, αλλαγή ή αφαίρεση υλικού στον υπολογιστή σας.
1. ορίσετε ή να αλλάξετε μια επιλογή χρήστη όπως ο κωδικός πρόσβασης χρήστη
1. διαβάσετε το τρέχον μέγεθος της μνήμης ή να ρυθμίσετε τον τύπο της εγκατεστημένης μονάδας σκληρού δίσκου

**ΠΡΟΣΟΧΗ:** Εάν δεν είστε έμπειρος χρήστης υπολογιστή, μην αλλάξετε τις ρυθμίσεις για αυτό το πρόγραμμα. Ορισμένες αλλαγές μπορεί να προκαλέσουν την εσφαλμένη λειτουργία του υπολογιστή σας.

**ΣΗΜΕΙΩΣΗ:** Πριν κάνετε αλλαγές στο πρόγραμμα ρύθμισης συστήματος, συνιστάται να σημειώσετε τις πληροφορίες της οθόνης ρύθμισης, ώστε να μπορείτε να ανατρέξετε σε αυτές αργότερα.

### Είσοδος στο πρόγραμμα ρύθμισης συστήματος

1. Ενεργοποιήστε (ή επανεκκινήστε) τον υπολογιστή σας.
2. Μόλις εμφανιστεί το μπλε λογότυπο της DELL™, περιμένετε να σας ζητηθεί να πατήσετε το F2 και τότε πατήστε το <F2> αμέσως.

**ΣΗΜΕΙΩΣΗ:** Η προτροπή για το F2 υποδεικνύει ότι το πληκτρολόγιο έχει ενεργοποιηθεί. Η προτροπή αυτή μπορεί να εμφανιστεί πολύ σύντομα, έτσι θα πρέπει να την περιμένετε και να πατήσετε το <F2>. Αν πατήσετε το <F2> πριν εμφανιστεί στην οθόνη η προτροπή, το πάτημα του πλήκτρου δεν θα έχει κανένα αποτέλεσμα. Εάν περιμένετε πολλή ώρα και εμφανιστεί το λογότυπο του λειτουργικού συστήματος, συνεχίστε να περιμένετε μέχρι να δείτε την επιφάνεια εργασίας των Microsoft® Windows®. Στη συνέχεια, τερματίστε τη λειτουργία του υπολογιστή (ανατρέξτε στην ενότητα [Απενεργοποίηση του υπολογιστή σας](#)) και δοκιμάστε ξανά.

### Οθόνες ρύθμισης συστήματος

Στην οθόνη ρύθμισης συστήματος προβάλλονται οι πληροφορίες διαμόρφωσης παραμέτρων που ισχύουν ή μπορούν να τροποποιηθούν για τον υπολογιστή σας. Οι πληροφορίες της οθόνης χωρίζονται σε τρεις περιοχές: λίστα επιλογών, πεδίο ενεργής επιλογής και λειτουργίες πλήκτρων.

<b>Menu (Μενού)</b> - Εμφανίζεται στο επάνω μέρος του παραθύρου ρύθμισης συστήματος. Το πεδίο αυτό παρέχει ένα μενού για την πρόσβαση στις επιλογές ρύθμισης συστήματος. Πατήστε τα πλήκτρα <←> και <→> για να πλοηγηθείτε. Όταν μια επιλογή <b>μενού</b> είναι επιλεγμένη, η <b>λίστα επιλογών</b> , απαριθμεί τις επιλογές που προσδιορίζουν το υλικό που είναι εγκατεστημένο στον υπολογιστή σας.		
<b>Options List (λίστα επιλογών)</b> - Εμφανίζεται στην αριστερή πλευρά του παραθύρου ρύθμισης συστήματος. Το πεδίο αυτό περιέχει δυνατότητες που προσδιορίζουν τη ρύθμιση παραμέτρων του υπολογιστή σας, όπως για το εγκατεστημένο υλικό, τη διατήρηση ισχύος και τα χαρακτηριστικά ασφάλειας. Μετακινηθείτε προς τα πάνω και προς τα κάτω στη λίστα με τα πλήκτρα πάνω και κάτω βέλους. Όταν είναι επιλεγμένη μια δυνατότητα, το <b>πεδίο επιλογής</b> προβάλλει τις τρέχουσες και διαθέσιμες ρυθμίσεις της δυνατότητας.	<b>Options Field (Πεδίο επιλογής)</b> - Εμφανίζεται δεξιά της <b>λίστας επιλογών</b> και περιέχει πληροφορίες σχετικά με κάθε επιλογή που εμφανίζεται στη <b>λίστα επιλογών</b> . Στο πεδίο αυτό μπορείτε να δείτε πληροφορίες σχετικά με τον υπολογιστή σας και να κάνετε αλλαγές στις τρέχουσες ρυθμίσεις σας. Πατήστε <Enter> για να κάνετε αλλαγές στις ρυθμίσεις σας. Πατήστε <ESC> για να επιστρέψετε στη <b>λίστα επιλογών</b> .	<b>Help (Βοήθεια)</b> - Εμφανίζεται στη δεξιά πλευρά του παραθύρου System Setup (Ρύθμιση συστήματος) και περιέχει πληροφορίες βοήθειας σχετικά με την επιλογή που έχετε επιλέξει στη <b>λίστα επιλογών</b> .
<b>Key Functions (Λειτουργίες πλήκτρων)</b> - Εμφανίζεται κάτω από το <b>πεδίο επιλογής</b> και σε αυτό προβάλλονται τα πλήκτρα και οι λειτουργίες τους στο ενεργό πεδίο ρύθμισης συστήματος.		

### Επιλογές ρύθμισης συστήματος

**ΣΗΜΕΙΩΣΗ:** Ανάλογα με τον υπολογιστή σας και τις εγκατεστημένες συσκευές, τα στοιχεία σε αυτή την ενότητα είναι πιθανό να μην εμφανιστούν ή να μην εμφανιστούν ακριβώς όπως παρατίθενται.

<b>System Info (Πληροφορίες συστήματος)</b>	
BIOS Info (Πληροφορίες BIOS)	Εμφανίζει την έκδοση BIOS και την ημερομηνία.



System (Σύστημα)	Εμφανίζει τον αριθμό του μοντέλου του συστήματος.
Asset Tag (Ετικέτα ενεργητικού)	Εμφανίζει την ετικέτα υλικού του υπολογιστή, αν υπάρχει.
Service Tag (Ετικέτα εξυπηρέτησης)	Εμφανίζει την ετικέτα εξυπηρέτησης του υπολογιστή.
Processor Type (Τύπος επεξεργαστή)	Εμφανίζει τον τύπο του επεξεργαστή.
Processor Cache L2 (Cache L2 επεξεργαστή)	Εμφανίζει το μέγεθος μνήμης L2 cache του επεξεργαστή.
Processor Cache L3 (Cache L3 επεξεργαστή)	Εμφανίζει το μέγεθος μνήμης L3 cache του επεξεργαστή.
Memory Installed (Εγκατεστημένη μνήμη)	Υποδεικνύει το μέγεθος της εγκατεστημένης μνήμης σε MB.
Memory Available (Διαθέσιμη μνήμη)	Υποδεικνύει το μέγεθος της διαθέσιμης μνήμης σε MB.
Memory Speed (Ταχύτητα μνήμης)	Υποδεικνύει την ταχύτητα της μνήμης σε MHz.
Memory Technology (Τεχνολογία μνήμης)	Υποδεικνύει την τεχνολογία μνήμης, DDR3.
<b>Standard CMOS Features (Τυπικές λειτουργίες CMOS)</b>	
System Time (Ωρα συστήματος)	Εμφανίζει την τρέχουσα ώρα σε μορφή ωω:λλ:δδ.
System Date (Ημερομηνία συστήματος)	Εμφανίζει την τρέχουσα ημερομηνία σε μορφή μμ:ηη:εε.
SATA0	Εμφανίζει τη μονάδα δίσκου SATA0 που διαθέτει ο υπολογιστής.
SATA1	Εμφανίζει τη μονάδα δίσκου SATA1 που διαθέτει ο υπολογιστής.
SATA2	Εμφανίζει τη μονάδα δίσκου SATA2 που διαθέτει ο υπολογιστής.
SATA3	Εμφανίζει τη μονάδα δίσκου SATA3 που διαθέτει ο υπολογιστής.
eSATA	Εμφανίζει τη μονάδα δίσκου eSATA που διαθέτει ο υπολογιστής.
<b>Advanced BIOS Features (Λειτουργίες BIOS για προχωρημένους)</b>	
CPU Feature (Λειτουργία CPU)	<ul style="list-style-type: none"> <li>1 Limit CPUID Value - Enabled or Disabled (Περιορισμός τιμής CPUID - Ενεργοποιημένος ή Ανεργοποιημένος) (Ανεργοποιημένος από προεπιλογή)</li> <li>1 Intel® Virtualization Tech - Enabled or Disabled (Τεχνολογία αναπαράστασης Intel® - Ενεργοποιημένη ή Ανεργοποιημένη) (Ενεργοποιημένη από προεπιλογή)</li> <li>1 Execute Disable Bit - Enabled or Disabled (Εκτέλεση απενεργοποίησης bit - Ενεργοποιημένη ή Ανεργοποιημένη) (Ενεργοποιημένη από προεπιλογή)</li> <li>1 Hyper-Threading - Enabled or Disabled Hyper-Threading - Ενεργοποιημένο ή Ανεργοποιημένο) (Ενεργοποιημένο από προεπιλογή)</li> <li>1 Multiple CPU Core - All or 1 or 2 (Πολλαπλοί πυρήνες CPU - Όλοι ή 1 ή 2) (Όλοι από προεπιλογή)</li> <li>1 Intel SpeedStep™ Tech - Enabled or Disabled (Τεχνολογία Intel SpeedStep™ - Ενεργοποιημένη ή Ανεργοποιημένη) (Ενεργοποιημένη από προεπιλογή)</li> </ul>
USB Device Setting (Ρύθμιση συσκευών USB)	<ul style="list-style-type: none"> <li>1 USB Controller - Enabled or Disabled - (Ελεγκτής USB - Ενεργοποιημένος ή Ανεργοποιημένος) (Ενεργοποιημένος από προεπιλογή)</li> <li>1 USB Operation Mode - High Speed, Full/Low Speed (Κατάσταση λειτουργίας USB - Γρήγορη ταχύτητα, Πλήρης/Χαμηλή ταχύτητα) (Γρήγορη ταχύτητα από προεπιλογή)</li> </ul>
<b>Advanced Chipset Features (Λειτουργίες chipset για προχωρημένους)</b>	
SATA Mode (Λειτουργία SATA)	IDE, RAID (IDE από προεπιλογή)
Onboard Audio Controller (Ενσωματωμένος ελεγκτής ήχου)	Enabled ή Disabled (Ενεργοποιημένη ή Ανεργοποιημένη) (Ενεργοποιημένη από προεπιλογή)
Onboard LAN Controller (Ενσωματωμένος ελεγκτής)	Enabled ή Disabled (Ενεργοποιημένη ή Ανεργοποιημένη) (Ενεργοποιημένη από προεπιλογή)
Onboard LAN Boot ROM (Ενσωματωμένη ROM εκκίνησης LAN)	Enabled ή Disabled (Ενεργοποιημένη ή Ανεργοποιημένη) (Ανεργοποιημένη από προεπιλογή)
1394 Controller (Ελεγκτής 1394)	Enabled ή Disabled (Ενεργοποιημένη ή Ανεργοποιημένη) (Ενεργοποιημένη από προεπιλογή)
<b>Boot Device Configuration (Ρύθμιση παραμέτρων συσκευής εκκίνησης)</b>	
Boot Settings Configuration (Διαμόρφωση ρυθμίσεων εκκίνησης)	Διαμορφώνει τις ρυθμίσεις κατά την εκκίνηση του συστήματος.
Hard Disk Boot Priority (Προτεραιότητα εκκίνησης σκληρών δίσκων)	Ορίζει την προτεραιότητα εκκίνησης των μονάδων σκληρών δίσκων. Τα στοιχεία που εμφανίζονται ενημερώνονται δυναμικά σύμφωνα με τις μονάδες σκληρού δίσκου που εντοπίζονται.
First Boot Device (Πρώτη συσκευή εκκίνησης)	Καθορίζει τη σειρά εκκίνησης από τις διαθέσιμες συσκευές. Removable, CD/DVD, Hard Drive, Disabled (Αφαιρούμενη, CD/DVD, Σκληρός δίσκος, Ανεργοποιημένη) (Αφαιρούμενη από προεπιλογή).
Second Boot Device (Δεύτερη συσκευή εκκίνησης)	Καθορίζει τη σειρά εκκίνησης από τις διαθέσιμες συσκευές. Removable, CD/DVD, Hard Drive, Disabled (Αφαιρούμενη, CD/DVD, Σκληρός δίσκος, Ανεργοποιημένη) (CD/DVD από προεπιλογή).
Third Boot Device (Τρίτη συσκευή εκκίνησης)	Καθορίζει τη σειρά εκκίνησης από τις διαθέσιμες συσκευές. Removable, CD/DVD, Hard Drive, Disabled (Αφαιρούμενη, CD/DVD, Σκληρός δίσκος, Ανεργοποιημένη) (Σκληρός δίσκος από προεπιλογή).
Boot Other Device (Εκκίνηση από άλλη συσκευή)	No, Yes (Όχι, Ναι) (Ναι από προεπιλογή)


<b>Power Management Setup</b> (Ρύθμιση διαχείρισης ενέργειας)	
ACPI Suspend Type (Τύπος αναστολής λειτουργίας ACPI)	Καθορίζει τον τύπο αναστολής λειτουργίας ACPI. Η προεπιλογή είναι S3.
Remote Wake Up (Απομακρυσμένη ενεργοποίηση)	Με αυτή την επιλογή ανοίγει ο υπολογιστής όταν ο χρήστης προσπαθεί να αποκτήσει πρόσβαση στον υπολογιστή μέσω του LAN. Η προεπιλογή είναι Ενεργοποιημένο.
AC Recovery (Επαναφορά AC)	Καθορίζει τη συμπεριφορά του υπολογιστή μετά την επαναφορά από μια διακοπή ρεύματος. <ul style="list-style-type: none"> <li>○ On - Ο υπολογιστής τίθεται σε λειτουργία μετά την επαναφορά από μια διακοπή ρεύματος.</li> <li>○ Off - Ο υπολογιστής παραμένει εκτός λειτουργίας. Αυτή είναι η προεπιλεγμένη κατάσταση.</li> <li>○ Last - Ο υπολογιστής μεταβαίνει στην κατάσταση λειτουργίας που είχε πριν τη διακοπή ρεύματος.</li> </ul>
Auto Power On (Αυτόματη ενεργοποίηση)	Σας δίνει τη δυνατότητα να ορίσετε ένα συναγερμό για αυτόματο άνοιγμα του υπολογιστή.
Auto Power On Date (Αυτόματη ενεργοποίηση με βάση την ημερομηνία)	Σας δίνει τη δυνατότητα να ορίσετε μια ημερομηνία για αυτόματο άνοιγμα του υπολογιστή.
Auto Power On Time (Αυτόματη ενεργοποίηση με βάση την ώρα)	Σας δίνει τη δυνατότητα να ορίσετε μια ώρα για αυτόματο άνοιγμα του υπολογιστή.
<b>BIOS Security Features</b> (Λειτουργίες ασφαλείας BIOS)	
Supervisor Password (Κωδικός πρόσβασης εποπτεύοντος)	Κατάσταση εγκαταστημένου εποπτεύοντος.
User Password (Κωδικός πρόσβασης χρήστη)	Κατάσταση εγκαταστημένου χρήστη.
Set Supervisor Password (Ορισμός κωδικός πρόσβασης εποπτεύοντος)	Σας επιτρέπει να ορίσετε τον επιθυμητό κωδικό πρόσβασης εποπτεύοντος.
User Access Level (Επίπεδο πρόσβασης χρήστη)	Σας επιτρέπει να αλλάξετε το επίπεδο πρόσβασης χρηστών, εφόσον έχει οριστεί κωδικός πρόσβασης εποπτεύοντος.
Set User Password (Ορισμός κωδικού πρόσβασης χρήστη)	Σας επιτρέπει να ορίσετε τον επιθυμητό κωδικό πρόσβασης χρήστη, εφόσον έχει οριστεί κωδικός πρόσβασης εποπτεύοντος.
Password Check (Έλεγχος κωδικού πρόσβασης)	Setup, Always (Ρύθμιση, Πάντα) (Ρύθμιση από προεπιλογή) Η επιλογή αυτή είναι διαθέσιμη μόνο αν έχει οριστεί κωδικός πρόσβασης εποπτεύοντος.
<b>Exit</b> (Έξοδος)	
Exit Options (Επιλογές εξόδου)	Παρέχει τις επιλογές <b>Load Default</b> (Προεπιλογή φόρτωσης), <b>Save and Exit Setup</b> (Αποθήκευση και έξοδος από τις ρυθμίσεις) και <b>Exit Without Saving</b> (Έξοδος χωρίς αποθήκευση).

## Ακολουθία εκκίνησης

Αυτή η λειτουργία σας επιτρέπει να αλλάξετε την ακολουθία εκκίνησης για τις συσκευές.

### Επιλογές εκκίνησης

- Hard Drive** (Μονάδα σκληρού δίσκου) - Ο υπολογιστής επιχειρεί να πραγματοποιήσει ενεργοποίηση από τη κύρια μονάδα σκληρού δίσκου. Αν δεν υπάρχει λειτουργικό σύστημα στη μονάδα δίσκου, ο υπολογιστής θα εμφανίσει ένα μήνυμα σφάλματος.
- CD/DVD Drive** (Μονάδα CD/DVD) - Ο υπολογιστής επιχειρεί να πραγματοποιήσει ενεργοποίηση από τη μονάδα CD/DVD. Αν δεν υπάρχει CD/DVD στη μονάδα δίσκου ή αν το CD/DVD δεν περιλαμβάνει λειτουργικό σύστημα, ο υπολογιστής εμφανίζει ένα μήνυμα σφάλματος.
- USB Flash Device** (Συσκευή USB Flash) - Τοποθετήστε τη συσκευή μνήμης σε θύρα USB και επανεκκινήστε τον υπολογιστή. Όταν εμφανιστεί το F12 = μενού εκκίνησης στην επάνω δεξιά γωνία της οθόνης, πατήστε το <F12>. Το BIOS εντοπίζει τη συσκευή και προσθέτει την επιλογή USB flash στο μενού εκκίνησης.

 **ΣΗΜΕΙΩΣΗ:** Για να πραγματοποιήσετε εκκίνηση από συσκευή USB, η συσκευή θα πρέπει να έχει τη δυνατότητα εκκίνησης. Για να βεβαιωθείτε ότι η συσκευή σας έχει δυνατότητα εκκίνησης, δείτε την τεκμηρίωση της συσκευής.

### Αλλαγή της ακολουθίας εκκίνησης για την τρέχουσα εκκίνηση

Για παράδειγμα, μπορείτε να χρησιμοποιήσετε αυτή τη δυνατότητα για να αλλάξετε την τρέχουσα ακολουθία εκκίνησης σε εκκίνηση από τη μονάδα CD/DVD, για να εκτελέσετε το διαγνωστικό πρόγραμμα του CD/DVD Drivers and Utilities (Προγράμματα οδήγησης και βοηθητικές εφαρμογές) της Dell. Με την ολοκλήρωση των διαγνωστικών ελέγχων επανέρχεται η προγενέστερη ακολουθία εκκίνησης.

- Αν πραγματοποιείτε εκκίνηση από συσκευή USB, συνδέστε τη συσκευή USB σε μια θύρα USB.
- Ενεργοποιήστε (ή επανεκκινήστε) τον υπολογιστή σας.
- Όταν εμφανιστεί το F2 = ρύθμιση, F12 = μενού εκκίνησης στην επάνω δεξιά γωνία της οθόνης, πατήστε το <F12>.

Εάν περιμένετε πολλή ώρα και εμφανιστεί το λογότυπο του λειτουργικού συστήματος, συνεχίστε να περιμένετε μέχρι να δείτε την επιφάνεια εργασίας των

Microsoft Windows. Στη συνέχεια τερματίστε τη λειτουργία του υπολογιστή και δοκιμάστε ξανά.

Εμφανίζεται το **Boot Device Menu** (Μενού συσκευών εκκίνησης), που αναφέρει όλες τις διαθέσιμες συσκευές εκκίνησης. Δίπλα σε κάθε συσκευή υπάρχει ένας αριθμός.

4. Στο **Boot Device Menu** (Μενού συσκευών εκκίνησης) επιλέξτε τη συσκευή από την οποία θέλετε να πραγματοποιηθεί εκκίνηση.

Για παράδειγμα, αν πραγματοποιείτε εκκίνηση από ένα κλειδί μνήμης USB, επιλέξτε **USB Flash Device** (Συσκευή Flash USB) και πατήστε <Enter>.

**ΣΗΜΕΙΩΣΗ:** Για να πραγματοποιήσετε εκκίνηση από συσκευή USB, η συσκευή θα πρέπει να έχει τη δυνατότητα εκκίνησης. Για να βεβαιωθείτε ότι η συσκευή σας έχει δυνατότητα εκκίνησης, δείτε την τεκμηρίωση της συσκευής.

## Αλλαγή της ακολουθίας εκκίνησης για μελλοντικές εκκινήσεις

1. Ανοίξτε το πρόγραμμα ρύθμισης συστήματος (ανατρέξτε στην ενότητα [Είσοδος στο πρόγραμμα ρύθμισης συστήματος](#)).
2. Χρησιμοποιήστε τα πλήκτρα βέλους για να επισημάνετε την επιλογή μενού **Boot Device Configuration** (Ρύθμιση συσκευών εκκίνησης) και πατήστε <Enter> για να ανοίξει το μενού.

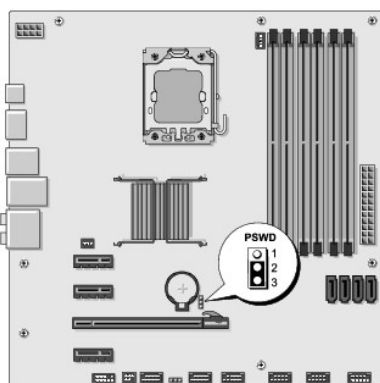
**ΣΗΜΕΙΩΣΗ:** Σημειώστε την τρέχουσα ακολουθία εκκίνησης για την περίπτωση που χρειαστεί να την επαναφέρετε.

3. Πατήστε τα πλήκτρα πάνω και κάτω βέλους για να μετακινηθείτε στη λίστα συσκευών.
4. Πατήστε το συν (+) ή το πλην (-) για να μετακινήσετε μια επιλεγμένη συσκευή προς τα επάνω ή προς τα κάτω στη λίστα.

## Απαλοιφή ξεχασμένων κωδικών πρόσβασης

**ΠΡΟΕΙΔΟΠΟΙΗΣΗ:** Ο υπολογιστής πρέπει να έχει αποσυνδεθεί από την παροχή ρεύματος για την απαλοιφή της ρύθμισης κωδικού πρόσβασης.

1. Ακολουθήστε τις διαδικασίες που αναφέρονται στην ενότητα [Πριν ξεκινήσετε](#).
2. Αφαιρέστε το κάλυμμα του υπολογιστή (ανατρέξτε στην ενότητα [Επανατοποθέτηση του καλύμματος του υπολογιστή](#)).
3. Εντοπίστε τη θύρα κωδικού πρόσβασης 3 ακίδων (PSWD) στην κάρτα του συστήματος (ανατρέξτε στην ενότητα [Στοιχεία της κάρτας συστήματος](#)).



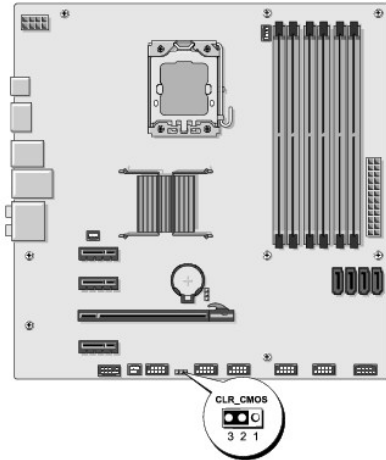
4. Αφαιρέστε το πλαστικό κάλυμμα του jumper 2 ακίδων από τις ακίδες 2 και 3 και στερεώστε το στις ακίδες 1 και 2.
5. Περιμένετε για περίπου πέντε δευτερόλεπτα για να διαγραφεί ο κωδικός πρόσβασης.
6. Αφαιρέστε το πλαστικό κάλυμμα του jumper 2 ακίδων από τις ακίδες 1 και 2 και τοποθετήστε το ξανά στις ακίδες 2 και 3 για να ενεργοποιήσετε τη λειτουργία κωδικού πρόσβασης.
7. Επανατοποθετήστε το κάλυμμα του υπολογιστή (ανατρέξτε στην ενότητα [Επανατοποθέτηση του καλύμματος του υπολογιστή](#)).
8. Συνδέστε τον υπολογιστή και τις συσκευές σας στην πρίζα και ενεργοποιήστε τα.

## Απαλοιφή ρυθμίσεων CMOS

**ΠΡΟΕΙΔΟΠΟΙΗΣΗ:** Προτού ξεκινήσετε κάποια από τις διαδικασίες που αναφέρονται στην παρούσα ενότητα, ακολουθήστε τις οδηγίες για την ασφάλεια που αποστέλλονται μαζί με τον υπολογιστή σας.

**ΠΡΟΕΙΔΟΠΟΙΗΣΗ:** Ο υπολογιστής πρέπει να έχει αποσυνδεθεί από την παροχή ρεύματος για την απαλοιφή των ρυθμίσεων CMOS.

1. Ακολουθήστε τις διαδικασίες που αναφέρονται στην ενότητα [Πριν ξεκινήσετε](#).
2. Αφαιρέστε το κάλυμμα του υπολογιστή (ανατρέξτε στην ενότητα [Επανατοποθέτηση του καλύμματος του υπολογιστή](#)).
3. Εντοπίστε τη θύρα CMOS (CLR\_CMOS) 3 ακίδων στην κάρτα συστήματος (ανατρέξτε στην ενότητα [Στοιχεία της κάρτας συστήματος](#)).



4. Αφαιρέστε το πλαστικό κάλυμμα του jumper 2 ακίδων από τις ακίδες 2 και 3 και στερεώστε το στις ακίδες 1 και 2.
5. Περιμένετε για περίπου πέντε δευτερόλεπτα για να διαγραφεί η ρύθμιση CMOS.
6. Αφαιρέστε το πλαστικό κάλυμμα του jumper 1 ακίδων από τις ακίδες 3 και 2 και επανατοποθετήστε το στις ακίδες 2 και 2.
7. Επανατοποθετήστε το κάλυμμα του υπολογιστή (ανατρέξτε στην ενότητα [Επανατοποθέτηση του καλύμματος του υπολογιστή](#)).
8. Συνδέστε τον υπολογιστή και τις συσκευές σας στην πρίζα και ενεργοποιήστε τα.

## Αναβάθμιση του BIOS

Ενδέχεται να απαιτείται αναβάθμιση (flashing) του BIOS όποτε είναι διαθέσιμη κάποια ενημέρωση ή όταν αντικαθιστάτε την κάρτα συστήματος.

1. Ανοίξτε τον υπολογιστή.
2. Εντοπίστε το αρχείο ενημέρωσης BIOS για τον υπολογιστή σας στην τοποθεσία υποστήριξης της Dell στο web, στη διεύθυνση [support.dell.com](http://support.dell.com).

**ΣΗΜΕΙΩΣΗ:** Για τις περιοχές εκτός των Η.Π.Α., επιλέξτε τη χώρα/περιοχή που θέλετε από την αναπτυσσόμενη λίστα στο κάτω μέρος του ιστοχώρου υποστήριξης της Dell και έπειτα εντοπίστε το αρχείο ενημέρωσης BIOS για τον υπολογιστή σας.

3. Κάντε κλικ στο **Download Now** (Λήψη τώρα) για να κάνετε λήψη του αρχείου.
4. Εάν εμφανιστεί το παράθυρο **Export Compliance Disclaimer** (Αποποίηση ευθυνών συμμόρφωσης εξαγωγών), κάντε κλικ στο **Yes, I Accept this Agreement** (Ναι, αποδέχομαι αυτή τη συμφωνία).

Ανοίγει το παράθυρο **File Download** (Λήψη αρχείου).

5. Κάντε κλικ στο **Save this program to disk** (Αποθήκευση αυτού του προγράμματος στο δίσκο) και κάντε κλικ στο **OK**.

Ανοίγει το παράθυρο **Save In** (Αποθήκευση σε).

6. Κάντε κλικ στο κάτω βέλος για να δείτε το μενού **Save In** (Αποθήκευση σε), επιλέξτε **Desktop** (Επιφάνεια εργασίας) και κάντε κλικ στο **Save** (Αποθήκευση).

Το αρχείο κατεβαίνει στην επιφάνεια εργασίας σας.

7. Κάντε κλικ στο **Close** (Κλείσιμο) όταν εμφανιστεί το παράθυρο **Download Complete** (Λήψη αρχείου ολοκληρώθηκε).

Το εικονίδιο του αρχείου εμφανίζεται στην επιφάνεια εργασίας σας και έχει τον ίδιο τίτλο με το ληφθέν αρχείο αναβάθμισης του BIOS.

8. Κάντε διπλό κλικ στο εικονίδιο του αρχείου στην επιφάνεια εργασίας και ακολουθήστε τις οδηγίες στην οθόνη.

---

[Επιστροφή στη σελίδα περιεχομένων](#)

[Επιστροφή στη σελίδα περιεχομένων](#)

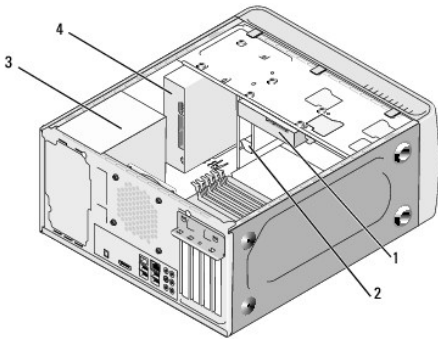
## Τεχνική επισκόπηση

Εγχειρίδιο σέρβις του Dell Studio XPS™ 435MT

- [Εσωτερική όψη του υπολογιστή σας](#)
- [Στοιχεία της κάρτας συστήματος](#)

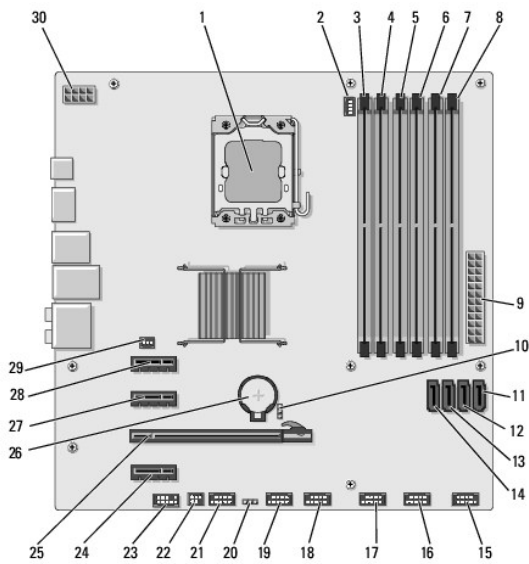
**ΠΡΟΕΙΔΟΠΟΙΗΣΗ:** Πριν από κάθε εργασία στο εσωτερικό του υπολογιστή σας, διαβάστε τις οδηγίες για την ασφάλεια που αποστέλλονται μαζί με τον υπολογιστή σας. Αν χρειάζεστε πρόσθετες πληροφορίες για τις καλύτερες πρακτικές ασφαλείας, ανατρέξτε στη σελίδα σχετικά με τη συμμόρφωση με τους κανονισμούς, στη διεύθυνση [www.dell.com/regulatory\\_compliance](http://www.dell.com/regulatory_compliance).

### Εσωτερική όψη του υπολογιστή σας



1	μονάδα σκληρού δίσκου	2	flexdock
3	τροφοδοτικό	4	μονάδα οπτικών δίσκων

### Στοιχεία της κάρτας συστήματος




1	υποδοχή επεξεργαστή (CPU)	2	θύρα ανεμιστήρα επεξεργαστή (CPU_FAN)
3	θύρα μονάδας μνήμης (DIMM_4)	4	θύρα μονάδας μνήμης (DIMM_1)
5	θύρα μονάδας μνήμης (DIMM_5)	6	θύρα μονάδας μνήμης (DIMM_2)
7	θύρα μονάδας μνήμης (DIMM_6)	8	θύρα μονάδας μνήμης (DIMM_3)
9	κύρια θύρα τροφοδοσίας (PWR1)	10	jumper κωδικού πρόσβασης (PSWD)
11	θύρα μονάδας σειριακού ATA (SATA3)	12	θύρα μονάδας σειριακού ATA (SATA2)
13	θύρα μονάδας σειριακού ATA (SATA1)	14	θύρα μονάδας σειριακού ATA (SATA0)
15	jumper κωδικού πρόσβασης (FP1)	16	θύρα USB συσκευής ανάγνωσης κάρτας μέσων (F_USB1)
17	εμπρός θύρα USB (F_USB2)	18	εμπρός θύρα USB (F_USB3)
19	θύρα USB FlexDock (F_USB4)	20	CMOS jumper (CLR_CMOS)
21	εμπρός θύρα 1394 (F_1394)	22	θύρα εξόδου S/PDIF (SPDIF_OUT2)
23	εμπρός θύρα ήχου (F_AUDIO)	24	θύρα PCI Express x1 (PCI-EX1_2)
25	θύρα PCI Express x16 (PCI-EX16_1)	26	θύρα μπαταρίας (BAT)
27	θύρα PCI Express x1 (PCI-EX1_1)	28	θύρα PCI Express x1 (PCI_EX1_0)
29	θύρα ανεμιστήρα (AUX_FAN1)	30	τροφοδοσία επεξεργαστή (PWR2)


---

[Επιστροφή στη σελίδα περιεχομένων](#)

[Επιστροφή στη σελίδα περιεχομένων](#)

## Εγχειρίδιο σέρβις για Dell Studio XPS™ 435T/9000

 **ΣΗΜΕΙΩΣΗ:** Η ΣΗΜΕΙΩΣΗ υποδεικνύει σημαντικές πληροφορίες που σας βοηθούν να χρησιμοποιείτε καλύτερα τον υπολογιστή σας.

 **ΠΡΟΣΟΧΗ:** Η ΠΡΟΣΟΧΗ υποδηλώνει είτε πιθανή βλάβη στο υλικό είτε απώλεια δεδομένων και υποδεικνύει τον τρόπο με τον οποίο μπορείτε να αποφύγετε το πρόβλημα.

 **ΕΙΔΟΠΟΙΗΣΗ:** Η ΕΙΔΟΠΟΙΗΣΗ επισημαίνει ενδεχόμενο κίνδυνο βλάβης στον εξοπλισμό, τραυματισμού ή θανάτου.

Οι πληροφορίες που περιλαμβάνει το παρόν έγγραφο μπορεί να αλλάξουν χωρίς σχετική ειδοποίηση.  
© 2009 Dell Inc. Με επιφύλαξη παντός δικαιώματος.

Απαγορεύεται αυστηρά η αναπαραγωγή των συγκεκριμένων υλικών με οποιονδήποτε τρόπο, αν δεν υπάρχει σχετική γραπτή άδεια της Dell Inc.

Εμπορικά σήματα που χρησιμοποιούνται στο παρόν κείμενο: η ονομασία *Dell*, το λογότυπο *DELL* και η ονομασία *Studio XPS* είναι εμπορικά σήματα της Dell Inc.; Η ονομασία *Intel* είναι σήμα κατατεθέν της Intel Corporation στις Η.Π.Α. και άλλες χώρες. Οι ονομασίες *Microsoft*, *Windows* και *Windows Vista*, καθώς και το λογότυπο στο κουμπί έναρξης των *Windows Vista* είναι είτε εμπορικά σήματα είτε σήματα κατατεθέντα της Microsoft Corporation στις Η.Π.Α. ή/και άλλες χώρες.

Άλλα εμπορικά σήματα και εμπορικές ονομασίες μπορεί να χρησιμοποιούνται στο παρόν έγγραφο αναφερόμενα είτε στους κατόχους των σημάτων και των ονομάτων είτε στα προϊόντα τους. Η Dell Inc. αποποιείται κάθε αξίωση ιδιοκτησίας επί των εμπορικών σημάτων και ονομάτων τρίτων.

Μάρτιος 2009 Αναθ. A00

---

[Επιστροφή στη σελίδα περιεχομένων](#)

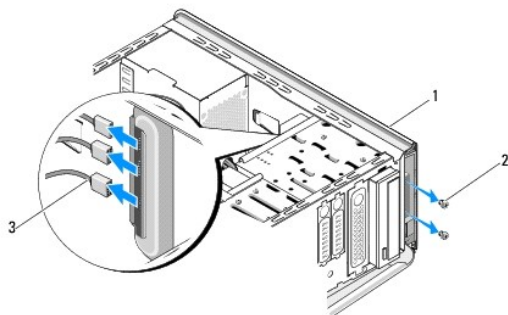


## Αντικατάσταση του πάνω περιβλήματος

Εγχειρίδιο σέρβις για Dell Studio XPS™ 435T/9000

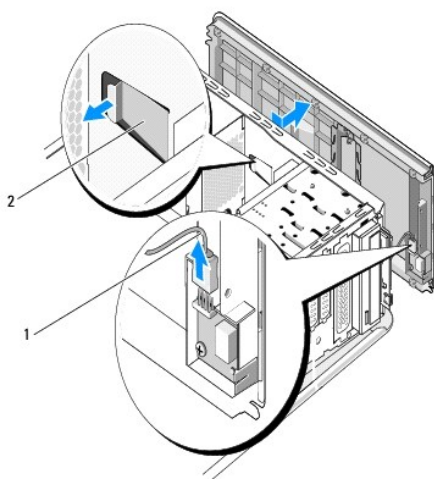
**⚠ ΕΙΔΟΠΟΙΗΣΗ:** Διαβάστε τις οδηγίες για την ασφάλεια που παραλάβετε μαζί με τον υπολογιστή σας, προτού εκτελέσετε οποιαδήποτε εργασία στο εσωτερικό του. Για πρόσθετες πληροφορίες σχετικά με τις άριστες πρακτικές σε θέματα ασφάλειας, ανατρέξτε στην αρχική σελίδα του ιστοχώρου για τη συμμόρφωση προς τους κανονισμούς στη διεύθυνση [www.dell.com/regulatory\\_compliance](http://www.dell.com/regulatory_compliance).

1. Ακολουθήστε τις διαδικασίες που αναφέρει η ενότητα [Προτού Ξεκινήσετε](#).
2. Αφαιρέστε το κάλυμμα του υπολογιστή (βλέπε [Επανατοποθέτηση του καλύμματος του υπολογιστή](#)).
3. Αφαιρέστε το μπροστινό πλαίσιο (βλέπε [Επανατοποθέτηση του μπροστινού πλαισίου](#)).
4. Αφαιρέστε τις δύο βίδες που συγκρατούν το πάνω περίβλημα στον υπολογιστή.
5. Αποσυνδέστε τα καλώδια από το πάνω πλαίσιο I/O.



1	πάνω περίβλημα	2	βίδες (2)
3	καλώδια πλαισίου I/O		

6. Τραβήξτε με το ένα χέρι τη γλωττίδα αποδέσμευσης και βγάλτε συρτά το πάνω περίβλημα από το πλαίσιο.
7. Αποσυνδέστε το καλώδιο της ενδεικτικής λυχνίας για την τροφοδοσία από το πάνω περίβλημα.



1	καλώδιο ενδεικτικής λυχνίας για την τροφοδοσία	2	γλωττίδα αποδέσμευσης
---	--	---	-----------------------

8. Αφαιρέστε το πλαίσιο I/O (βλέπε [Επανατοποθέτηση του πλαισίου I/O](#)).
9. Αφήστε το πάνω περίβλημα του υπολογιστή σε ασφαλές σημείο.
10. Για να επανατοποθετήσετε το πάνω περίβλημα του υπολογιστή, εκτελέστε με την αντίστροφη σειρά τη διαδικασία αφαίρεσής του.

---

[Επιστροφή στη σελίδα περιεχομένων](#)

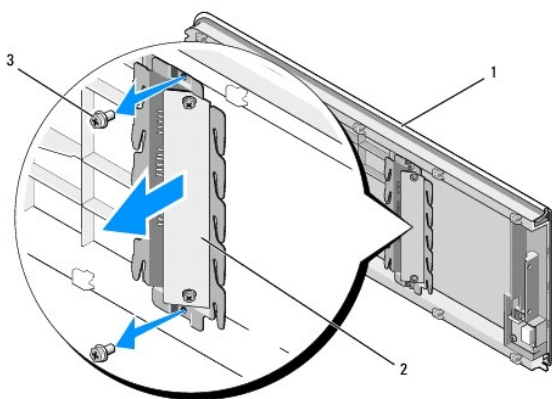
[Επιστροφή στη σελίδα περιεχομένων](#)

## Επανατοποθέτηση του πλαισίου I/O

Εγχειρίδιο σέρβις για Dell Studio XPS™ 435T/9000

**⚠ ΕΙΔΟΠΟΙΗΣΗ:** Διαβάστε τις οδηγίες για την ασφάλεια που παραλάβατε μαζί με τον υπολογιστή σας, προτού εκτελέσετε οποιαδήποτε εργασία στο εσωτερικό του. Για πρόσθετες πληροφορίες σχετικά με τις άριστες πρακτικές σε θέματα ασφάλειας, ανατρέξτε στην αρχική σελίδα του ιστοχώρου για τη συμμόρφωση προς τους κανονισμούς στη διεύθυνση [www.dell.com/regulatory\\_compliance](http://www.dell.com/regulatory_compliance).

1. Ακολουθήστε τις διαδικασίες που αναφέρει η ενότητα [Προτού Ξεκινήσετε](#).
2. Αφαιρέστε το κάλυμμα του υπολογιστή (βλέπε [Επανατοποθέτηση του καλύμματος του υπολογιστή](#)).
3. Αφαιρέστε το μπροστινό πλαίσιο (βλέπε [Επανατοποθέτηση του μπροστινού πλαισίου](#)).
4. Αφαιρέστε το πάνω περίβλημα (βλέπε [Αντικατάσταση του πάνω περιβλήματος](#)).
5. Αποσυνδέστε από την πλακέτα συστήματος τα καλώδια που είναι συνδεδεμένα στο πλαίσιο I/O.
6. Αφαιρέστε τις δύο βίδες που συγκρατούν το πλαίσιο I/O στο πάνω περίβλημα.
7. Αφαιρέστε προσεκτικά το πλαίσιο I/O από τον υπολογιστή.



1	πάνω περίβλημα	2	πλαίσιο I/O
3	βίδες (2)		

8. Για να επανατοποθετήσετε το πλαίσιο I/O, βάλτε ξανά τις βίδες που συγκρατούν το πλαίσιο I/O στο πάνω περίβλημα.
9. Επανατοποθετήστε το πάνω περίβλημα (βλέπε [Αντικατάσταση του πάνω περιβλήματος](#)).
10. Επανατοποθετήστε τα καλώδια.
11. Επανατοποθετήστε το μπροστινό πλαίσιο (βλέπε [Επανατοποθέτηση του μπροστινού πλαισίου](#)).
12. Επανατοποθετήστε το κάλυμμα του υπολογιστή (βλέπε [Επανατοποθέτηση του καλύμματος του υπολογιστή](#)).
13. Συνδέστε τον υπολογιστή και τις συσκευές σας σε ηλεκτρικές πρίζες και, στη συνέχεια, θέστε τα σε λειτουργία.

[Επιστροφή στη σελίδα περιεχομένων](#)